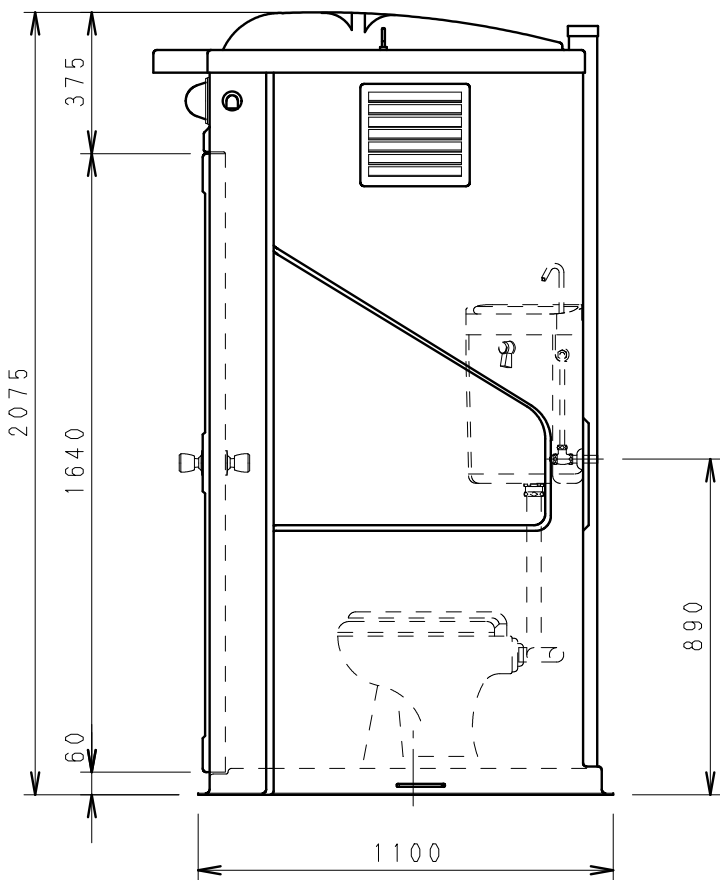
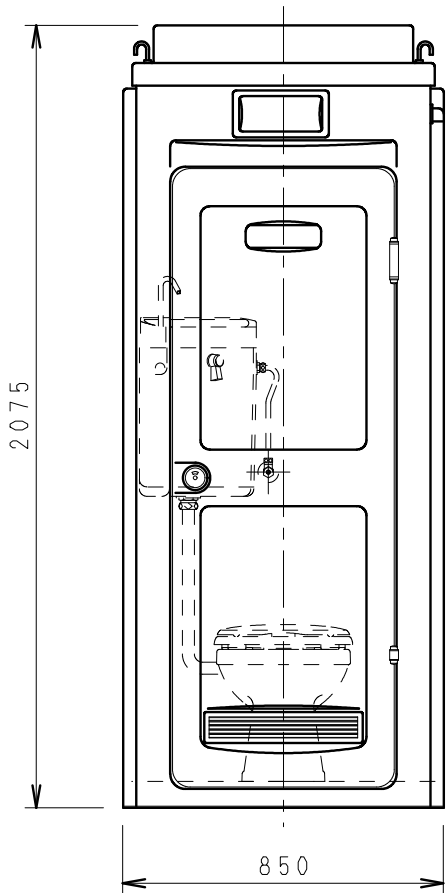
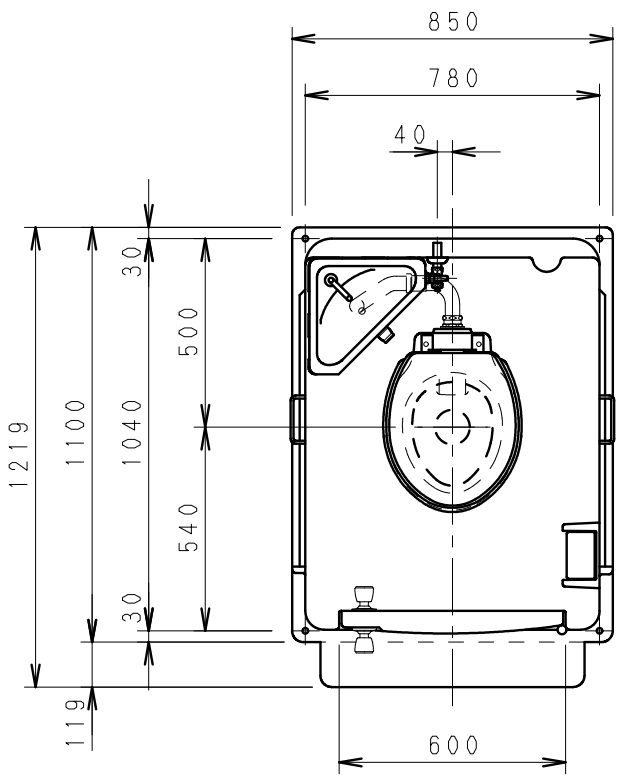


NO	品名	数	材質	仕様
1	ドア R1	1	FRP	全ドア
2	オートヒンジセット	1	SUS304	
3	ドアロック両玉	1	SUS304	
4	ネームプレート	1	-	
5	リードルーバー	1	P S	
6	屋根 R1	1	FRP	
7	本体	1	FRP	
8	前面パネル	1	FRP	
9	照明器具	1s	P C	40W以下
10	電線引込管	1s	P E	
11	ガラリ	2	P S	227×250
12	フックボルト	2	クロメート	M10
13	ドブ取手	2	溶融亜鉛メッキ	M8
14	臭突用キャップ	1	PVC	
15	フロア R1W	1	FRP	
16	ロータンクW	1	P P	
17	ペーパーホルダー	1	ABS	ワンタッチ
18	水洗洋式便器	1	陶器	ジャニス C710
19	蓋付前丸便座	1	P P	ジャニス NC-801W
20	アンカーボルト	4	クロメート	L型 M8×190×40

※凍結の恐れのある地域では、現地で寒冷地対策を施してください。



符合	改訂事項	年月日	担当	設計	和崎	機種	日付
△1	構成表修正	H23/07/27	和田	製図	金澤	TU-R1W	H10 05/08
△2				検図	戸冢	トイレユニット仕様図	個数
△3						95300348	1:20
△4							
組合せ図面名		参考基礎図	図番	96350161			
		株式会社					
		HAWKEY					