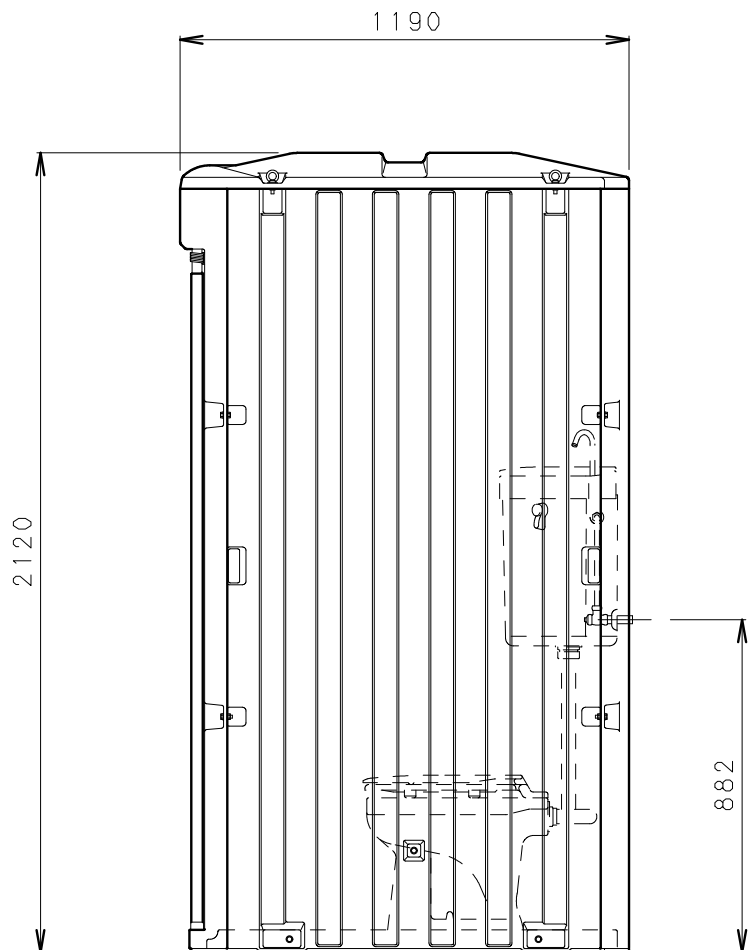
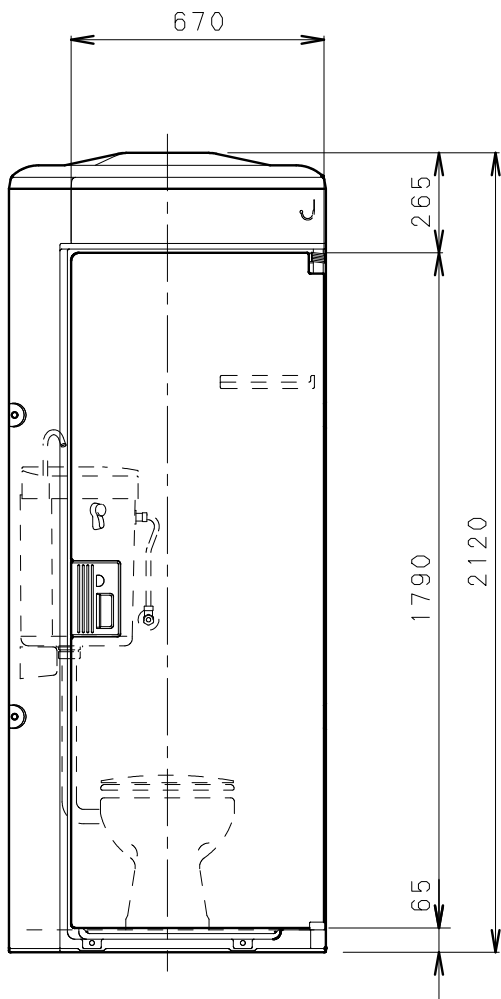
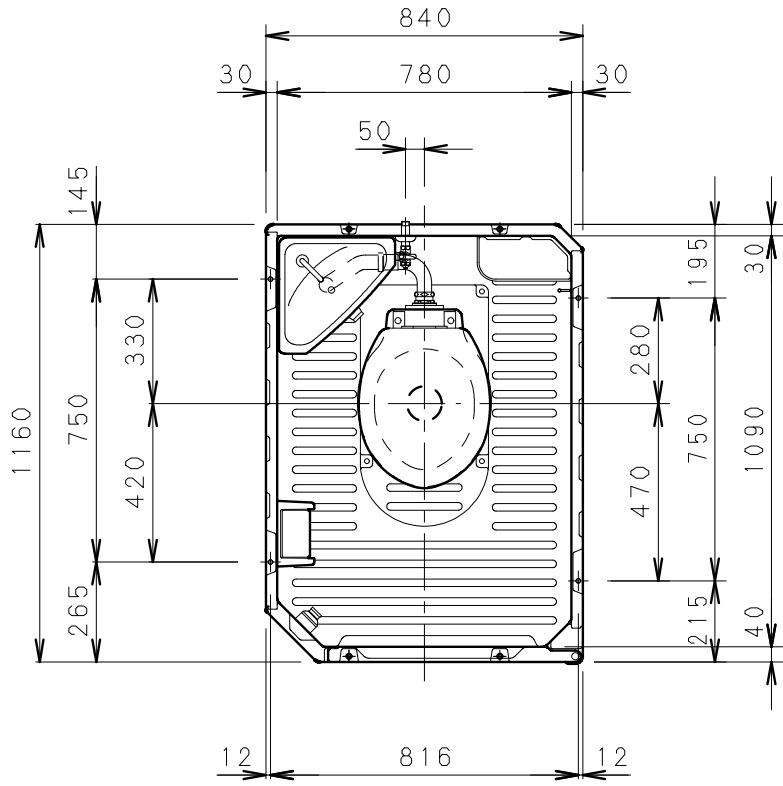



No	部 品 名	数 量	材 質	備 考
1	屋根	1	HDPE	採光仕様
2	側面パネル	2	HDPE	
3	後面パネルB	1	HDPE	V1 後面穴無し
4	フロア下段	1	HDPE	
5	アイボルト	4	ユニクロ	M8×30
6	フロア下段カバー	1	HDPE	
7	前面パネルA	1	HDPE	ドア有り
8	ドアA	1	HDPE	全ドア
9	ドアヒンジ補強パイプ	1	鉄	
10	コイルパネ	1	電着塗装	
11	ドアラッチ	1	AES	
12	ネームプレート	1	PVC	男女用
13	ペーパーホルダー	1	ABS	ワンタッチ
14	化粧棚	1	HDPE	
15	小物掛けフック	1	SUS304	
16	照明器具	1	PF	40W以下
17	電線引込口	1	ABS	
18	アンカーボルト	4	クロメート	M8×190×40
19	ロータンクW	1	PP	
20	洋式便器	1	陶器	ジャニス C710
21	蓋付前丸便座	1	PP	ジャニス NC-801W

※凍結の恐れのある地域では、現地で寒冷地対策を施してください。



符合	改訂事項	年月日	担当
△	構成表修正	23.09.01	和田
△			
△			
△			
組合せ図面名	参考基準図	図番	96351372
 <b>株式会社 HAWKEY</b>			
機種	TU-V1W	日付	H14/05/01
名称	トイレユニット仕様図	個数	
図番	95302917	尺度	1:20
設計	金澤		
製図	金澤		
検図			