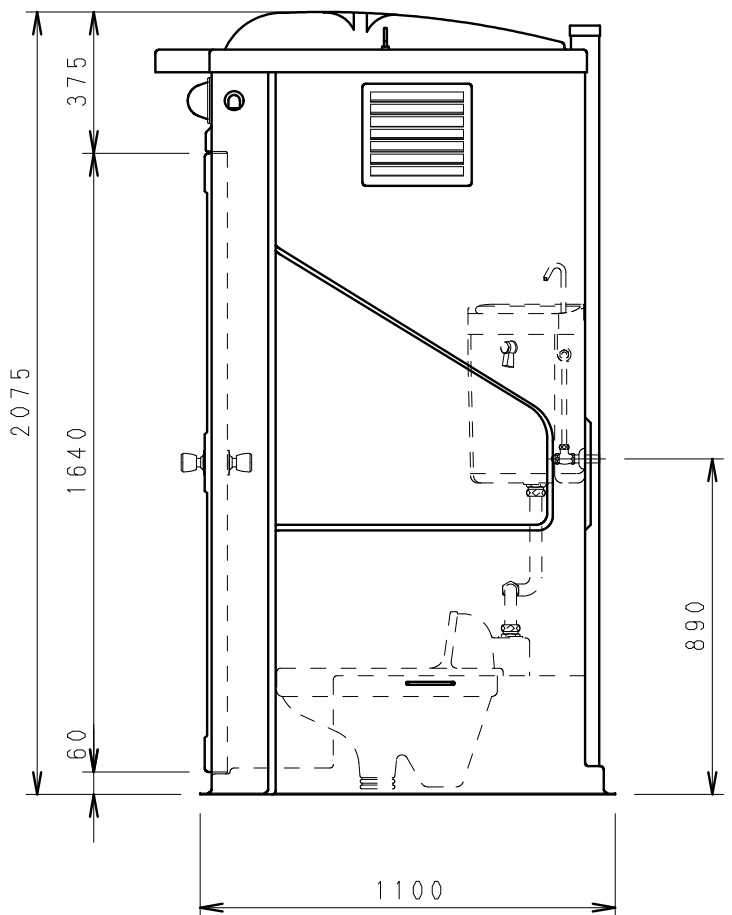
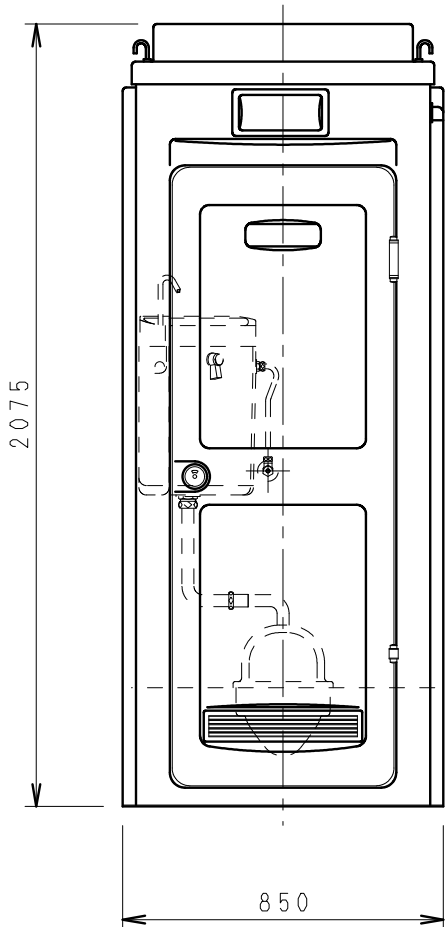
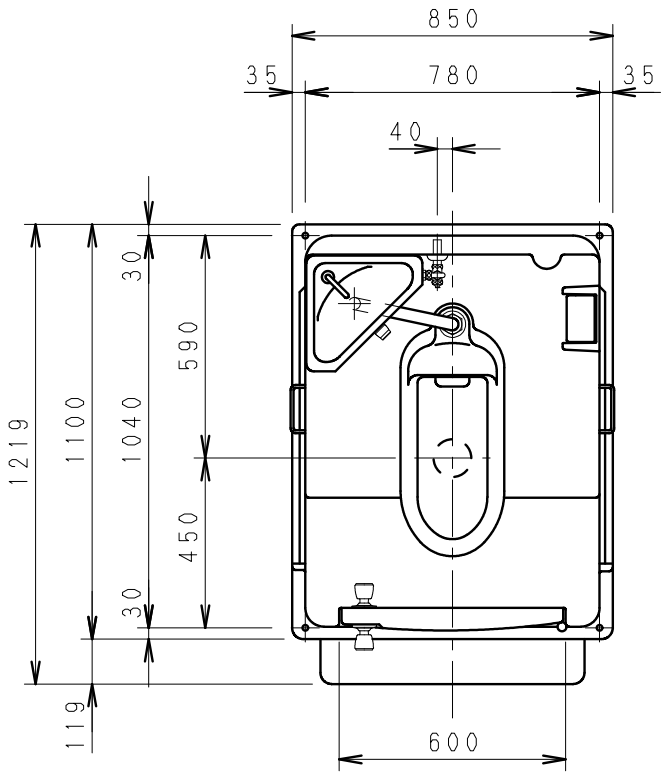


| NO | 品名 | 数 | 材質 | 仕様 |
|----|-----------|----|---------|--------------|
| 1 | ドア R1 | 1 | FRP | 全ドア |
| 2 | オートヒンジセット | 1 | SUS304 | |
| 3 | ドアロック両玉 | 1 | SUS304 | |
| 4 | ネームプレート | 1 | - | |
| 5 | リードルーバー | 1 | P S | |
| 6 | 屋根 R1 | 1 | FRP | |
| 7 | 本体 | 1 | FRP | |
| 8 | 前面パネル | 1 | FRP | |
| 9 | 照明器具 | 1s | P C | 40W以下 |
| 10 | 電線引込管 | 1s | P E | |
| 11 | ガラリ | 2 | P S | 227×250 |
| 12 | フックボルト | 2 | クロメート | M10 |
| 13 | ドブ取手 | 2 | 溶融亜鉛メッキ | M8 |
| 14 | 臭突用キャップ | 1 | PVC | |
| 15 | フロア R1J | 1 | FRP | |
| 16 | ペーパーホルダー | 1 | ABS | ワンタッチ |
| 17 | ロータンクJ | 1 | P P | |
| 18 | 水洗兼用便器 | 1 | 陶器 | ジャニス C411 |
| 19 | アンカーボルト | 4 | クロメート | L型 M8×190×40 |

※凍結の恐れのある地域では、現地で寒冷地対策を施してください。



| | | | | | | | | | |
|--------|-------|-----------|----|----------|----|----|------------|-------|-----|
| 符合 | 改訂事項 | 年月日 | 担当 | 設計 | 和崎 | 機種 | TU-R1J | 日付 | H14 |
| △ | 構成表修正 | H23.07.27 | 和田 | 製図 | 和田 | 名称 | トイレユニット仕様図 | 03.25 | |
| △ | | | | 検図 | 戸塚 | 図番 | 95302786 | 1:20 | |
| △ | | | | | | | | | |
| 組合せ図面名 | | 参考基礎図 | 図番 | 96350201 | | | | | |