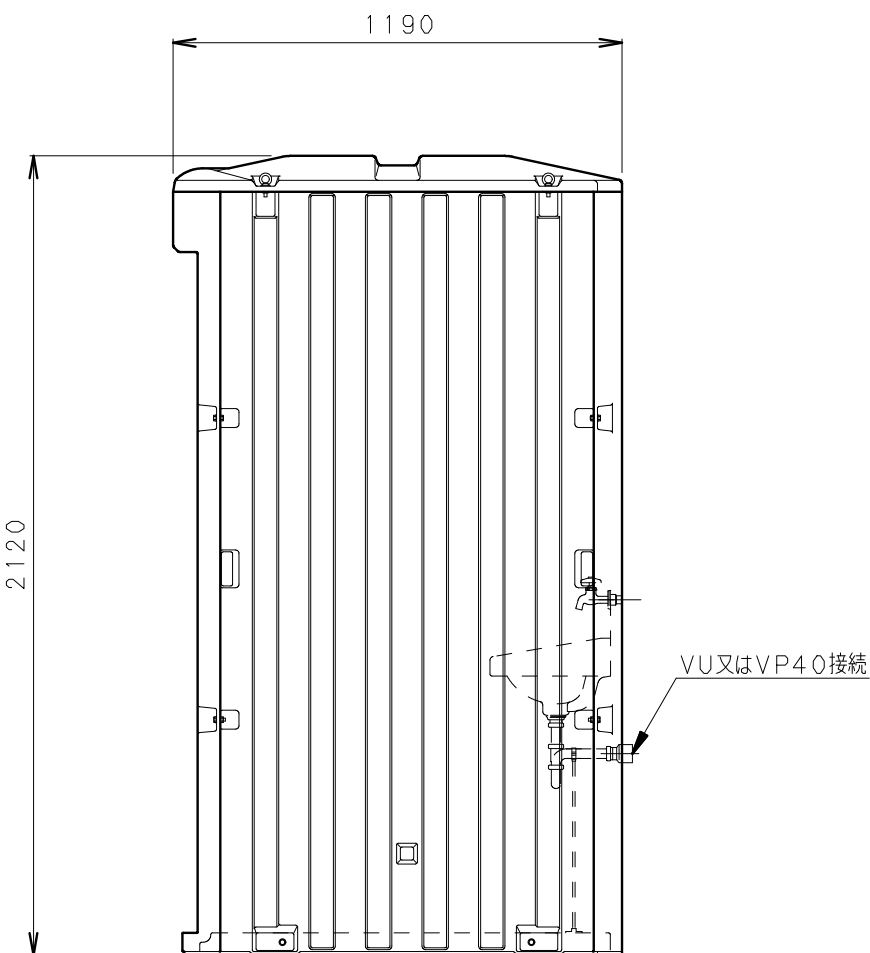
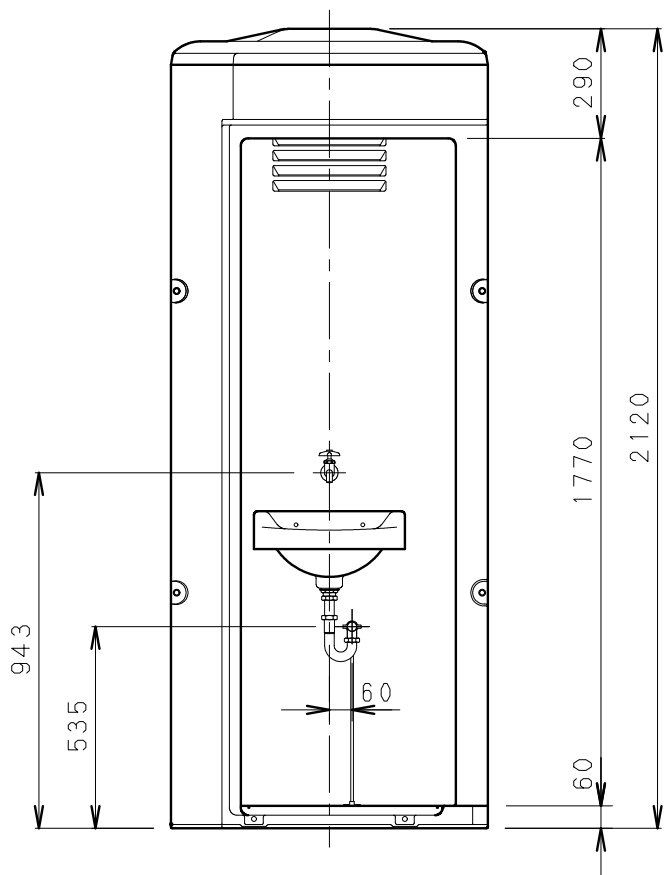
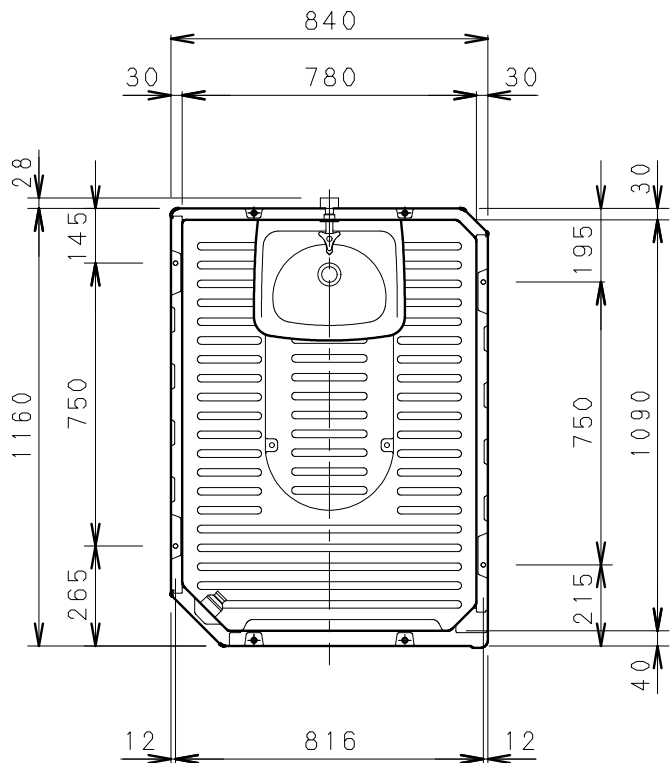


| No | 部 品 名 | 数 量 | 材 質 | 備 考 |
|----|----------|-----|--------------|--------------|
| 1 | 屋根 | 1 | HDPE | 採光仕様 |
| 2 | 側面パネル | 2 | HDPE | |
| 3 | 後面パネルB | 1 | HDPE | V1 後面穴無し |
| 4 | フロア下段 | 1 | HDPE | |
| 5 | アイボルト | 4 | ユニクロ | M8×30 |
| 6 | フロア下段カバー | 1 | HDPE | |
| 7 | 前面パネルB | 1 | HDPE | ドア無し |
| 8 | 照明器具 | 1 | PF | 40W以下 |
| 9 | 電線引込口 | 1 | ABS | |
| 10 | アンカーボルト | 4 | クロメート | M8×190×40 |
| 11 | 手洗器 | 1 | 陶器 | ジャニス L131ARJ |
| 12 | Pトラップ | 1 | 黄銅ニッケルクロムメッキ | H71-25 アフレ付 |
| 13 | 支持棒 | 1 | - | |
| 14 | 手洗胴長横水栓 | 1 | 青銅ニッケルクロムメッキ | KVK K2 |

※凍結の恐れのある地域では、現地で寒冷地対策を施してください。



| | | | |
|-------|-------|-----|------------|
| 組合せ図名 | 参考基礎図 | 図番 | 50515396 |
| △4 | | | |
| △3 | | | |
| △2 | | | |
| △1 | 構成表修正 | 年月日 | 23.09.01 |
| | | 担当 | 和田 |
| 設計 | 金澤 | 機種 | TU-V1MH |
| 製図 | 金澤 | 名称 | トイレユニット仕様図 |
| 検図 | | 図番 | 95302921 |
| | | 日付 | H14.05.01 |
| | | 個数 | |
| | | 尺度 | 1:20 |

