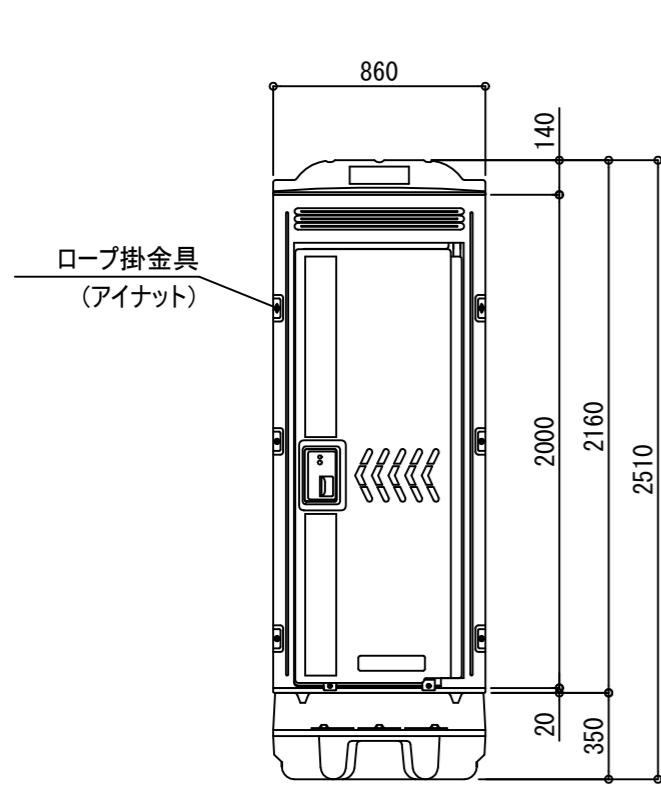
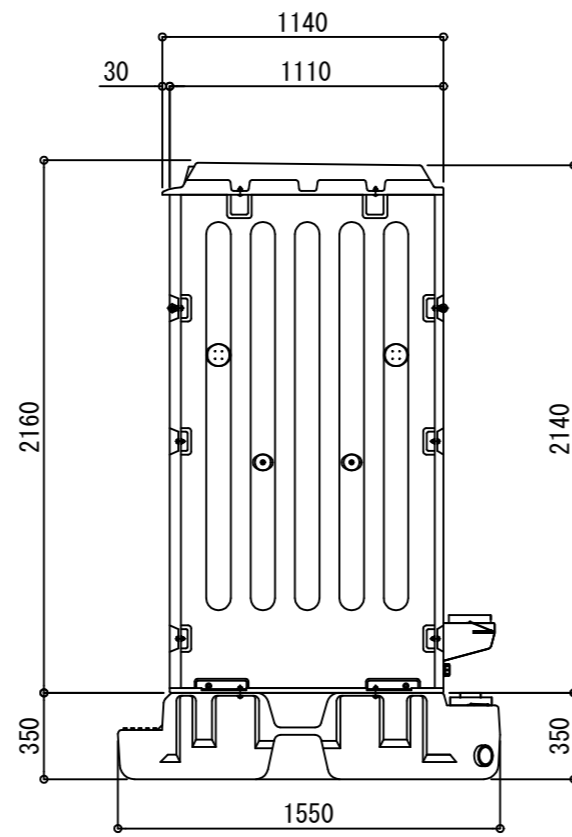


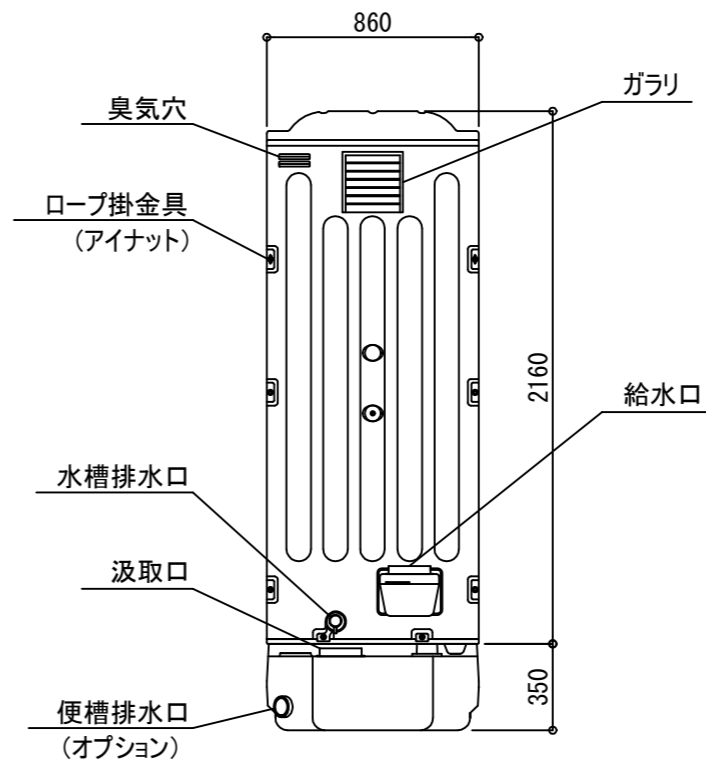
# KYUKENTOILET



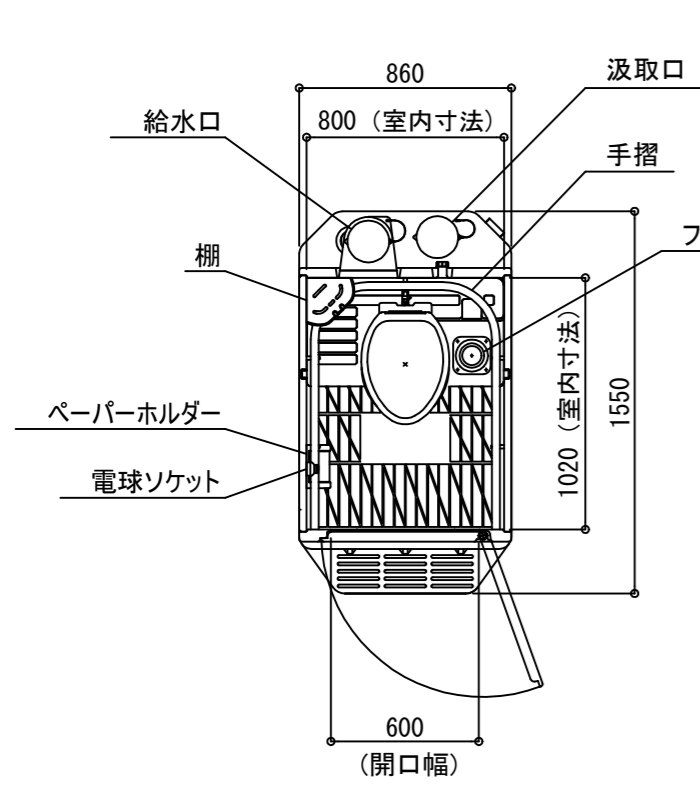
正面図



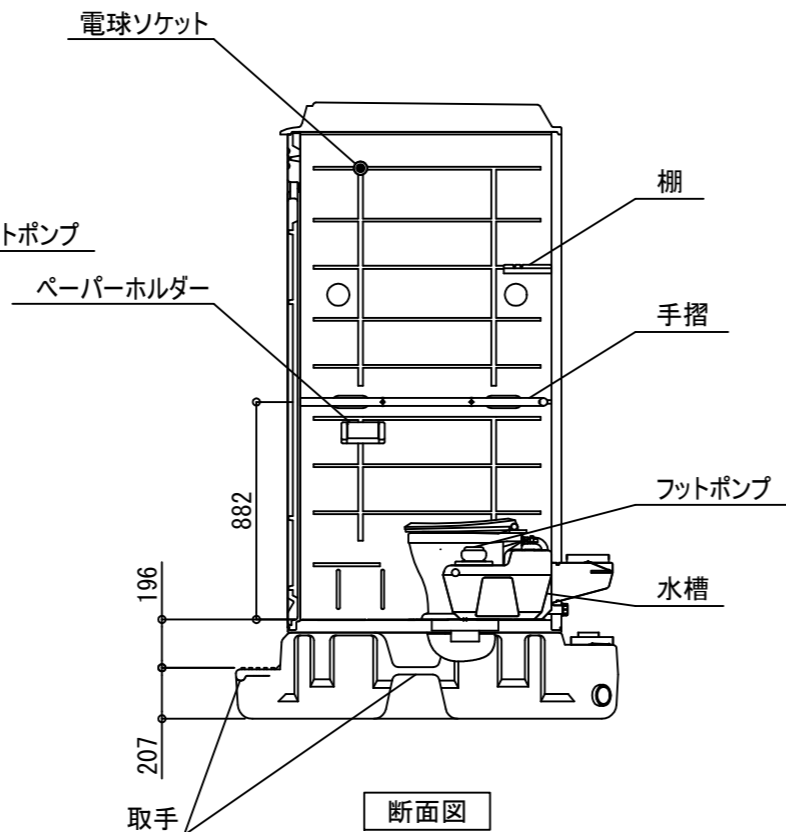
側面図



裏面図



平面図



断面図

仕様	
本体	PE製中型成形二重壁
屋根	PE製中型成形二重壁
ドア	PE製中型成形二重壁
床	PE製中型成形二重壁
水槽	PE製中型成形45L
衛生機器	大便器陶器製
ポンプ	フットポンプ(250cc/回)
便槽	PE製中型成形400L
付属品	鍵、ペーパーホルダー
	手摺Φ32PVC(塩ビ)
	棚、電球ソケット
重量	95kg

※寸法公差 ±1%

年月日	署名	符号	訂正内容及び理由

日付	2021.10.1	作図	岡本	図面名称 フォルテトイレ No.18B 洋式軽水洗式/陶器便器 KF-FBB(ト)
尺度	1/30	承認	下村	
<b>KYUKEN 株式会社キューケン</b>				