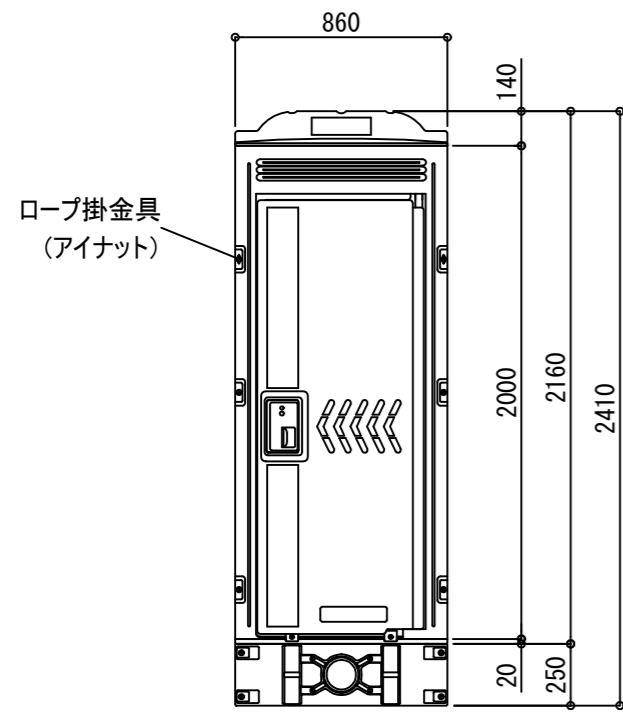
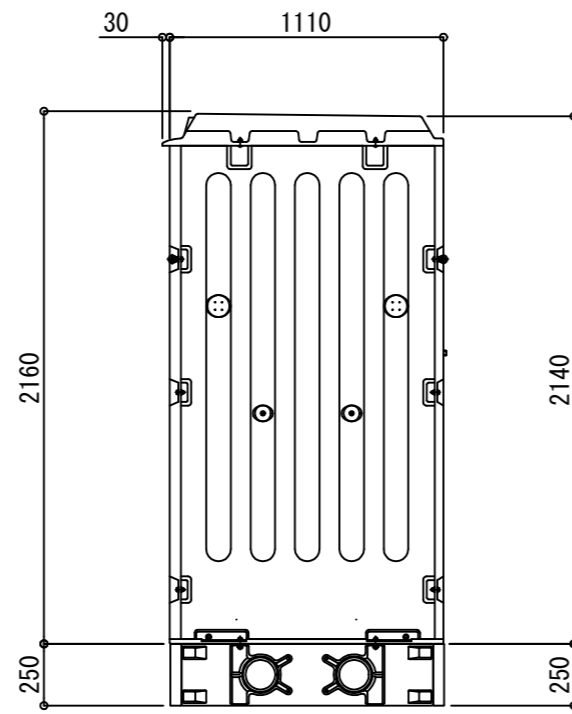


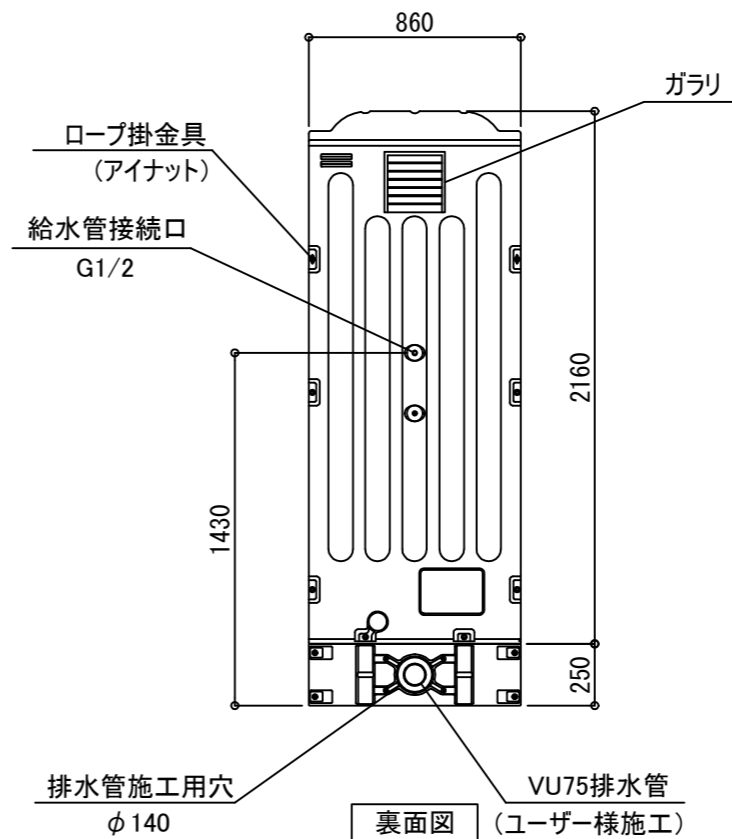
KYUKENTOILET



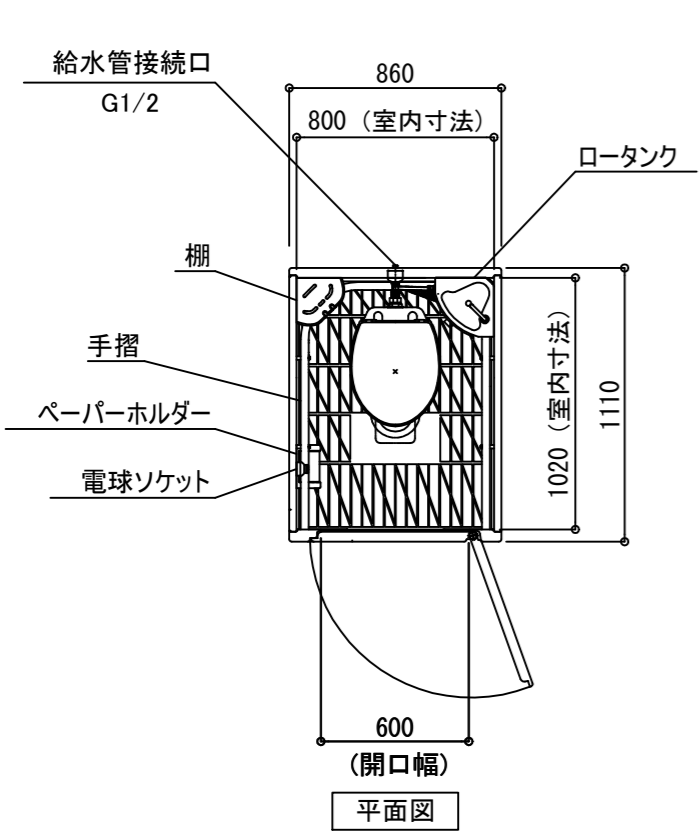
正面図



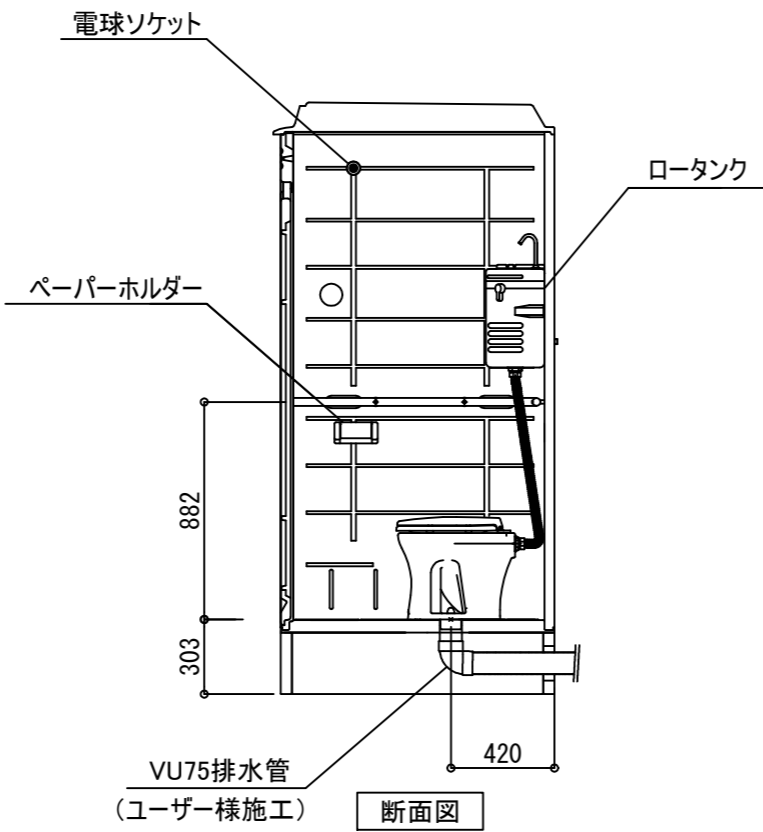
側面図



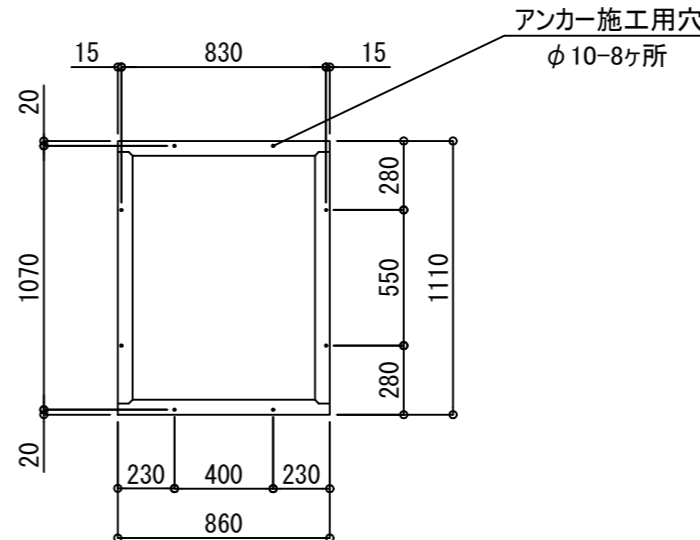
裏面図 (ユーザー様施工)



平面図



断面図



床伏図

仕様	
本体	PE製中型成形二重壁
屋根	PE製中型成形二重壁
ドア	PE製中型成形二重壁
床	PE製中型成形
衛生機器	大便器陶器製
	ロータンクPP製
付属品	鍵、ペーパーホルダー
	手摺φ32PVC(塩ビ)
	棚、電球ソケット
架台	PE製中型成型
重量	85kg

※寸法公差 ±1%

年月日	署名	符号	訂正内容及び理由

日付	2021.10.1	作図	岡本
尺度	1/30	承認	下村

図面名称
フォルテトイレ No.22B
 洋式本水洗/陶器便器
KF-WSB(ト)

KYUKEN 株式会社キューケン