

浅・深井戸・給湯補助加圧・給水補助加圧・水処理機器

家庭用ポンプ

カワエースシリーズ

省エネインバータ

清潔ステンレス

静音・コンパクト

シールレス

2024年8月版



お届けします大切な水をあなたへ



人と環境に優しい、川本ポンプの カワエースシリーズ



家庭用ポンプの最先端

高品質・ステンレスの新型NF3

5 安心の
年保証

※5年保証には、ユーザー登録が必要です。製品に付属のユーザー登録ハガキよりご登録をお願いします。
※交互・交互並列タイプは対象外になります。

トリプル No.1

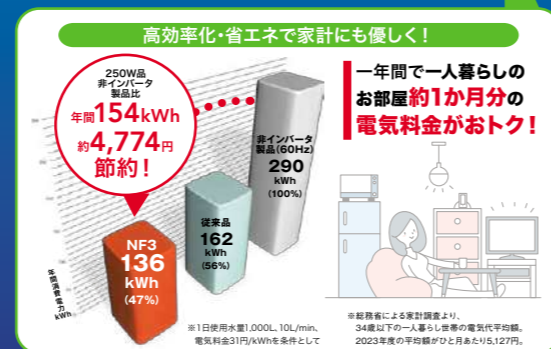
1. 高効率

- 独自のポンプ高効率手法を採用
 - 最高ランクモータ (IE5相当※2)
- だから高効率No.1実現!

当社比 (非インバータ) **53%省エネ**

従来比 (NF2) 最高総合効率4%UP!

※1 洗井戸用電気井戸ポンプ2016年度当社調べ
※2 IE5: 国際電気標準会議 (IEC) のIEC60034-30-2で現在策定議論中のモータのエネルギー効率ガイドラインで最も高いレベルのもの

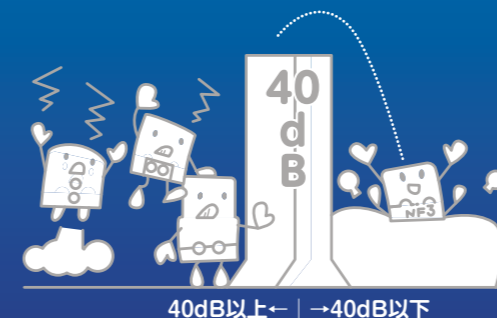


2. 低騒音

騒音レベル
36dB

従来比 (NF2) マイナス6dB!

ポンプ特性を改善し、アンダー40dBを達成
※150WLモードの場合



3. 高性能

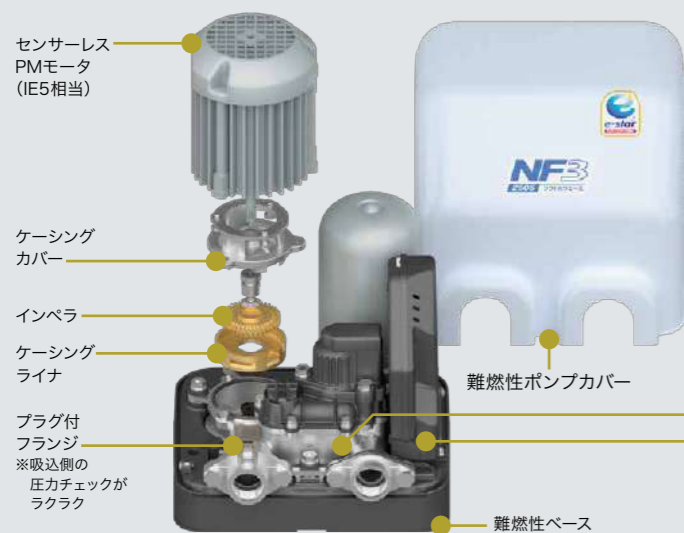
自吸速度
30%短縮

自吸速度 従来比 (NF2) 最大60秒短縮

流量も最大11%UPで、おフロの給水スピードもアップ。



高品質・安全・安心、快適性を実現する機能を搭載



清潔・高耐久

耐久性が高く、いつもクリーンな給水で安心。

ステンレスケーシング

清潔・高耐久で
ひずみがなく
錆びにくい
ステンレス精密铸造。



高効率・省エネを実現する各部品

①ケーシングライナブリッジ構造

吸込口に水の流れをコントロールするブリッジ形状を設け、吸込みの水の流れを整え、吐出しの戻り水と吸込の流水が衝突することなく滑らかな水の流れを可能にします。

②インペラの最適化

羽根厚を含め形状の最適化をはかり羽根間の体積を大きくし、揚水量が最大11%アップ。(全揚程12m時)

③インペラ×ライナギャップ最小

内部構造を見直し、隙間を最小にすることでロスを低減。

高機能電装箱

6色LEDライトによる
インフォメーション表示

赤・青・紫・緑・黄・白の6色でポンプの状態をお知らせします。

スイッチ一つで切替え
運転モード可変機能搭載
(エコ&ストロング)

使い方に合わせて設定ができ、一台で様々な用途に対応。

Eモード(エコ)

周波数制御により吐出し圧一定制御で、高い省エネ性能を発揮します。

Sモード(ストロング)

高水圧が必要な時に、力強い給水が可能です。

砂噛み込み検知機能搭載

砂の噛み込みを検出しインペラを逆回転してポンプを守ります。

井戸水、受水槽から自動で汲み上げ

浅井戸用インバータポンプ

ソフトカワエース
NF3形(単独)
ステンレス&インバータ



吸上げ 8m

▶P.10

ソフトカワエース
NF3-A・P形(交互・交互並列)
ステンレス&インバータ



吸上げ 6m

▶P.10

カワエース
NR/N3形
ステンレス/FC



吸上げ 8m

▶P.14

※写真はNR形です。

自吸カスケードポンプ
CR/C3形
ステンレス/FC



吸上げ 8m

▶P.14

※写真はCR形です。

非インバータ
センサー制御に
よる定圧給水

非インバータ
非自動式

温水用

ソフトカワエース
NFH2形(単独/交互・交互並列)
ステンレス&インバータ



流込み 0~10m
温水 85℃
(交互・交互並列タイプは70℃)

▶P.11

給水補助加圧装置

ソフトカワエース
NFD(N)2形
ステンレス&インバータ



(公社)日本水道協会認証品
押込 0.05~0.49MPa

▶P.12

給湯給水補助加圧装置

ベビースイート
SFRH(W)・SFR(W)形
ステンレス&インバータ&シールレス



(公社)日本水道協会認証品
押込 0.01~0.49MPa
SFRH(W)形 0~90℃
SFR(W)形 0~45℃

▶P.13

浅井戸用深井戸用

カワエースジェット
JF2形(単独/交互・交互並列)
ステンレス&インバータ



浅井戸用:吸上げ ~7m
深井戸用:吸上げ ~35m

▶P.15

受水槽付

ソフトカワエース
NF3形



▶P.19

カワエース
NR形



▶P.19

カワエースジェット
JF2形



▶P.19

カワエースディーパー
UF3T形
高揚程



▶P.22

深井戸用水中ポンプ

カワエースディーパー
UF3形
ステンレス&インバータ



▶P.21

カワエースディーパー
UFL3形(水量タイプ)
ステンレス&インバータ



▶P.22

カワエースディーパー
UFE2形
ステンレス&インバータ



▶P.23

ディーパー
USL形
ステンレス



▶P.23

ポンプで汲み上げた井戸水などを除鉄、除マンガン、除菌、浄水、除濁

除鉄・除マンガン

砂ろ過式

アクアフィルター
MDM3形(ユニットタイプ)



▶P.25

アクアフィルター
MA^FM3形



▶P.25

イオン交換式

アクアフィルターR
MAE形



▶P.26

除菌

アクアクリーン
MJ-R形



▶P.26

塩素除去

アクアファイン
MRK2形



▶P.27

ニゴリ除去

アクアファインS
MBD形



▶P.27

砂除去

アクアサイクロンV
MHS2形



▶P.27

アクアフィルターS
MAS形



▶P.27

様々な用途に

その他ラインナップ

ステンレス製手押しポンプ
ドラゴン HDS形



▶P.28

自吸渦巻ポンプ
GSO₃-C形



▶P.28

工事用水中ポンプ カワマック
DUG2・DU5形



▶P.28

排水水中ポンプ
カワペット WUP4形



▶P.29

汚物水中ポンプ
カワペット WUO4形



▶P.29

自然エネルギー利用製品

雨水利用装置

カワ太郎
TAR形



TARZ2形



▶P.30

新規の場合

下記の使用条件を確認のうえ、機種選定早見表(P.6)より適した機種を選定ください。

選定の5つのポイント

設置環境、建物の高さ、蛇口の数に合わせて最適なポンプをご選定ください。

1 使用目的

自動式か非自動式かを選びます。

- 自動式** 一般家庭の給水用。インバータタイプは省エネ・静音です。
- 非自動式** 長時間の連続運転や、一定時間に多量の水を使用する場合(ポンプの運転・停止は手動です)

2 吸上高さ

ポンプを設置した場所から水源までの高さ。(井戸水位は変動します。吸上高さは満水期の水位を基準にしてください)

- 浅井戸用/吸上高さ8mまで (JF2形は7mまで)
- 深井戸用/吸上高さ8m以上 (JF2形は35mまで)

*機種選定の際は、配管抵抗を含めご選定ください。

3 押上高さ

ポンプを設置した場所から使用する場所との高さの差。

最も高い位置にある蛇口までの垂直高さを基準にしてください。配管が長い場合には約10%の余裕を見込んでください。また、ガス湯わかし器等をご使用になる場合には、その必要水压を加算してください。

$$\text{押上高さ} = \text{垂直高さ} \times 1.1 + 10 \text{ (m)}$$

10%の余裕 末端必要水压

4 使用水量

本カタログでは1分間に吐出すことができる水の量を、L/minであらわしています。

ご家庭で接続される蛇口の個数および、同時にご使用になる蛇口個数により必要水量を決めてください。蛇口1個当たり毎分8~10L/min必要です。

$$\text{吐出し量} = 10 \times \text{蛇口同時使用個数 (L/min)}$$

5 電源

単相100V(200V)又は三相200Vを選びます。

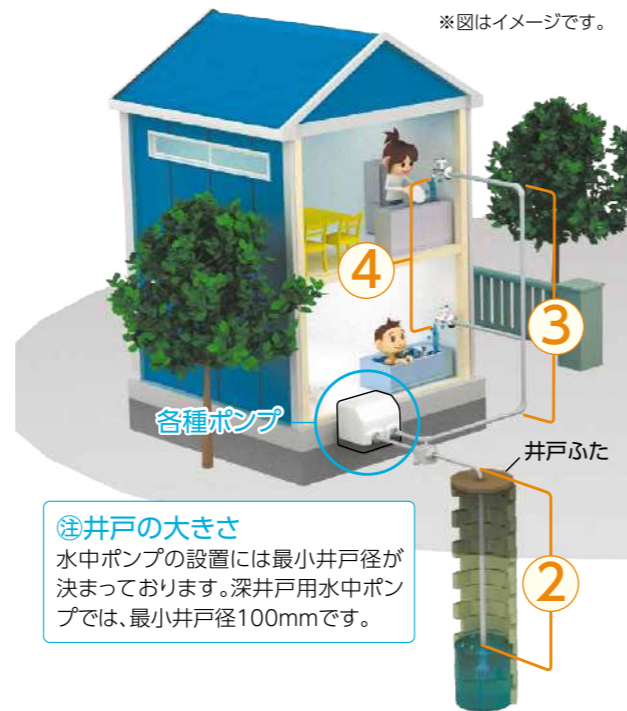
一般家庭には単相100V品、動力電源が引き込まれているところでは三相200V品をお選びください。

買い替えの場合

当社製品 現在使用のポンプの形式を機種変遷表(P.8)で照らし合わせ、現行形式名を選定ください。

他社製品 ポンプの種類(電源・出力など)で各種仕様表(P.10~30)より類似のものを選定ください。

井戸用 浅井戸・深井戸



受水槽用・ブースタ用



選定早見表

建物の高さ、蛇口の数に合わせて最適なポンプをご選定ください。

井戸用・受水槽用 選定早見表

用途	シリーズ	出力	吸上高さ(m)								押上高さ(m)				吐出し量(L/min)										
			50	45	40	35	30	25	20	15	10	5	0	5	10	15	20	0	10	20	30	40	50	60	70
カワエース	浅井戸用	NF3	130W	NR								8	7		17										
			150W	NF3									8		12		19								
		NFK2	200W	NR									8		9		17.5								
			250W	NF3									8		14		28								
		NR	400W	NF3									8		17		38								
			N3	400W	N3								8		16		33								
	受水槽用	NF3	750W	NF3								8		20		55									
			NFK2	750W	NFK2							8		28		40									
		NR	400W	N3								8		16		55									
			NFK2	400W	NFK2							8		16		55									
		NF3	130W	NR									1	12		19.5									
			150W	NF3									2		18		19								
カワエース	浅井戸用	NF3-A	400W	NF3								6		19		35									
			750W	NFK2								6		22		54									
		NFK2-A	750W	NFK2								6		30		36									
			NFK2	750W	NFK2							6		30		36									
		NF3-P	400W×2	NF3								6		19		70									
			750W×2	NFK2								6		22		108									
	受水槽用	NF3-A	400W	NF3								2		23		35									
			750W	NFK2								2		26		54									
		NFK2-A	750W	NFK2								2		34		36									
			NFK2	750W	NFK2							2		34		36									
		NF3-P	400W×2	NF3								2		23		70									
			750W×2	NFK2								2		26		108									
カワエース	深井戸用	JF2	250W									12	最小井戸径100mm以上	14		24									
			400W										18	最小井戸径100mm以上	14		16								
		1100・1500W品 もごさい	250W										24	最小井戸径100mm以上	14		10.5								
			400W										12	最小井戸径100mm以上	17		38								
		750W											18	最小井戸径100mm以上	17		28								
													24	最小井戸径100mm以上	17		17								
	浅井戸用 受水槽用	JF2	400W										30	最小井戸径100mm以上	17		11								
			750W										35	最小井戸径100mm以上	17		7								
		1100・1500W品 もごさい	400W										12	最小井戸径100mm以上	20		51								
			750W										18	最小井戸径100mm以上	20		39								
		250W											24	最小井戸径100mm以上	20		29								
													30	最小井戸径100mm以上	20		19								
カワエース	深井戸用	UFE2	300W										12		23										
			450W										12		25										
		UF3	450W											10		38									
			600W											12		43									
		高揚程600W	900W										50		25		25								
			1100W										50		16		48								
	浅井戸用	UF3	1100W									60		21		53									
			450W											12		72									
		UFL3	600W											12		85									
			900W											18		100									
		1100W												24		100									
														17		100									

*グラフは銘板表示の全揚程・吐出し量です。上記以外の機種については、別途お問合せください。

給湯給水補助加圧装置 選定早見表

用途	シリーズ	出力	押し高さ(m)					吐出量(L/min)										
			0	5	10	15	20	0	10	20	30	40	50	60	70	80	90	100
カワエース 温水用	NFH2	150W	16					19										
		250W	18					31										
		400W	20					38										
		750W	22					55										
	NFH2-A (交互)	400W	20					37										
		750W	22					53										
NFH2-P (交互並列)	400W	20					74											
	750W	22					106											
カワエース 給水補助用	NFD(N)2	150W	20					19										
		250W	22					28										
		400W	25					38										
スピード 直水結道管	SFRH(W)150	150W	15					12										
	SFR(W)150	150W	15					18										

※グラフは銘板表示の全揚程・吐出量です。上記以外の機種については、別途お問合せください。

モータ仕様表

※実施計画に際しましては納入仕様書をご請求ください。 ※表に記載のない機種についてはお問合せください。

名称	種類	形式	周波数 Hz	出力 kW	電源およびモータの種類	定格消費電力 W	名称	種類	形式	周波数 Hz	出力 kW	電源およびモータの種類	定格消費電力 W					
カワエース 浅井戸(受水専用)	NF3-150S NF3-250S NF3-400S(S2) NF3-400T NF3-750(S2) NFK2-750	NF3-150S NF3-250S NF3-400S(S2) NF3-400T NF3-750(S2) NFK2-750	50 60 60 60 60 60	0.15	単相100V PMモータ (インバータ)	230	カワエース シャフト	浅井戸・深井戸用 (交互)受水専用	JF2-250S	50	0.25	単相100V PMモータ (インバータ)	470					
				0.25	単相100V PMモータ (インバータ)	350			JF2-400S(S2)	60	0.4	三相200V PMモータ (インバータ)	700					
				0.4	三相200V PMモータ (インバータ)	550			JF2-400T	60	0.75	三相200V PMモータ (インバータ)	1000					
				0.75	三相200V PMモータ (インバータ)	850			JF2-750(S2)	60	0.25	単相100V PMモータ (インバータ)	420					
				0.75	三相200V PMモータ (インバータ)	880			JF2-250SH-A	60	0.4	三相200V PMモータ (インバータ)	700					
	ソフトカワエース 浅井戸(受水専用)	NF3-400S(2)H-A NF3-400TH-A NF3-750(S2)H-A NFK2-750H-A NF3-400S(2)H-P NF3-400TH-P NF3-750(S2)H-P NFK2-750H-P	NF3-400S(2)H-A NF3-400TH-A NF3-750(S2)H-A NFK2-750H-A NF3-400S(2)H-P NF3-400TH-P NF3-750(S2)H-P NFK2-750H-P	50・60兼用	0.4	三相200V PMモータ (インバータ)		540	カワエース シャフト	浅井戸・深井戸用 (交互)受水専用	JF2-400S(2)-A	50・60兼用	0.4	三相200V PMモータ (インバータ)	700			
					0.75	三相200V PMモータ (インバータ)		540			JF2-400TH-A	50・60兼用	0.75	三相200V PMモータ (インバータ)	1100			
					0.75	三相200V PMモータ (インバータ)		885(880)			JF2-750(S2)H-A	50・60兼用	0.25	単相100V PMモータ (インバータ)	840			
					0.4×2	三相200V PMモータ (インバータ)		1080(1000)			JF2-400S(2)H-P	50・60兼用	0.4	三相200V PMモータ (インバータ)	1400			
					0.75×2	三相200V PMモータ (インバータ)		1760(1770)			JF2-400TH-P	50・60兼用	0.75	三相200V PMモータ (インバータ)	2200			
カワエース 温水用	NFH2-150S NFH2-250S NFH2-400S NFH2-400T NFH2-750 NFH2-400SH-A NFH2-400TH-A NFH2-750H-A NFH2-400SH-P NFH2-400TH-P NFH2-750H-P	NFH2-150S NFH2-250S NFH2-400S NFH2-400T NFH2-750 NFH2-400SH-A NFH2-400TH-A NFH2-750H-A NFH2-400SH-P NFH2-400TH-P NFH2-750H-P	50 60 60 60 60 60 60 60 60 60	0.15	単相100V PMモータ (インバータ)	205	カワエース シャフト	浅井戸・深井戸用 (交互)受水専用		UFE2-300S	50	0.3	単相100V 三相誘導 (インバータ)	710				
				0.25	単相100V PMモータ (インバータ)	300				UFE2-450S	50	0.45	単相100V 三相誘導 (インバータ)	905				
				0.4	三相200V PMモータ (インバータ)	435				UF3-450T	50	0.45	三相200V 三相誘導 (インバータ)	905				
				0.75	三相200V PMモータ (インバータ)	701				UF3-600S(S2)	50	0.6	三相200V 三相誘導 (インバータ)	995				
				0.75	三相200V PMモータ (インバータ)	460				UF3-600T	50	0.6	三相200V 三相誘導 (インバータ)	995				
				カワエース 浅井戸(受水専用)	NR-135S NR-136S NR-155S NR-156S NR-205S NR-206S NR-205T NR-206T NR-255S NR-256S NR-255T NR-256T N3-405SHN N3-406SHN N3-405THN N3-406THN N3-755S2HN N3-756S2HN N3-755HE N3-756HE	NR-135S NR-136S NR-155S NR-156S NR-205S NR-206S NR-205T NR-206T NR-255S NR-256S NR-255T NR-256T N3-405SHN N3-406SHN N3-405THN N3-406THN N3-755S2HN N3-756S2HN N3-755HE N3-756HE		50 60 50 60 50 60 50 60 50 60 50 60 50 60 50 60 50 60 50 60	0.13	単相100V コンデンサ誘導	270	カワエース シャフト	浅井戸用(水中ポンプ)	UFH3-600S(S2)	50	0.6	三相200V 三相誘導 (インバータ)	995
									0.15	単相100V コンデンサ誘導	290			UFH3-600T	50	0.9	三相200V 三相誘導 (インバータ)	1550(参考)
									0.2	三相200V 三相誘導	370			UF3-900(S2)	50	1.1	三相200V 三相誘導 (インバータ)	2000(参考)
									0.25	三相200V 三相誘導	470			UF3-1100(S2)	50	1.1	三相200V 三相誘導 (インバータ)	2000(参考)
									0.4	単相100V コンデンサ誘導	440			UFL3-450S	50	0.45	三相200V 三相誘導 (インバータ)	905
カワエース 直水結道管	SFRH(W)150S SFR(W)150S	SFRH(W)150S SFR(W)150S	50 60				0.15		単相100V PMモータ (インバータ)	170	カワエース シャフト		深井戸用(水中ポンプ)	UFL3-450T	50	0.45	三相200V 三相誘導 (インバータ)	905
							0.15		単相100V PMモータ (インバータ)	220				UFL3-600S(S2)	50	0.6	三相200V 三相誘導 (インバータ)	995
							0.4		三相200V 三相誘導	370				UFL3-900(S2)	50	0.9	三相200V 三相誘導 (インバータ)	1550(参考)
							0.75		三相200V 三相誘導	470				UFL3-1100(S2)	50	1.1	三相200V 三相誘導 (インバータ)	2000(参考)
							0.75		三相200V 三相誘導	1130				UFL3-450S	50	0.45	三相200V 三相誘導 (インバータ)	905

川本家庭用ポンプ機種変遷表

用途・出力	年度 機種	'86' '87' '88' '89' '90' '91' '92' '93' '94' '95' '96' '97' '98' '99' '00' '01' '02' '03' '04' '05' '06' '07' '08' '09' '10' '11' '12' '13' '14' '15' '16' '17' '18' '19' '20' '21' '22																			
		カワエース 浅井戸用(NR・N3・NF3)	130W	N2-130SH N3-130SH N3-130SHN NR130S																	
150W	N2-150SH N3-150SH N3-150SHN NR150S																				
200W	N2-200SH N3-200SH N3-200SHN NR200S																				
250W	N2-250SH N3-250SH N3-250SHN NR250S																				
400W	N2-400SH N3-400SH N3-400SHN NR400S																				
750W	N2-750SH N3-750SH N3-750SHN NR750S																				
カワエース 受水専用(NF3)	150W	N2-150SH NB-150SH NF-150S NF2-150SK NF3-150S																			
200W	N2-200SH NB-200SH NF-200S NF2-200SK NF3-200S																				
250W	N2-250SH NB-250SH NF-250S NF2-250SK NF3-250S																				
400W	N2-400SH NB-400SH NF-400S NF2-400SK NF3-400S																				
750W	N2-750SH NB-750SH NF-750S NF2-750SK NF3-750S																				
カワエース 温水用(NFH2)	150W	N2-150SHL NH-150SH NFH150S NFH150SK NFH2-150S																			
200W	N2-200SHL NH-200SH NFH200S NFH200SK NFH2-200S																				
250W	N2-250SHL NH-250SH NFH250S NFH250SK NFH2-250S																				
400W	N2-400SHL NH-400SH NFH400S NFH400SK NFH2-400S																				
750W	N2-750SHL NH-750SH NFH750S NFH750SK NFH2-750S																				
スピード 補助加圧(SFR)	150W	SFRH(W)150S SFR(W)150S																			
カワエース 深井戸用(JF2)	250W	J3-250SH J4-250SH JF250S JF2-250S																			
400W	J3-400SH J5-400SH(H12, J4) JF400S(S2) JF2-400S(S2)																				
750W	J3-750SH J5-750SH(H12, J4) JF750(S2) JF2-750(S2)																				
カワエース 浅井戸用(JF2)	250W	JS-250SH JS4-250SH JF250S JF2-250S																			
400W	JS-400SH JS5-400SH(H12, JS4) JF400S(S2) JF2-400S(S2)																				
750W	JS-750SH JS5-750SH(H12, JS4) JF750(S2) JF2-750(S2)																				
カワエース 深井戸用(水中ポンプ) UFE2・UF3・USL	300W	U-250SH U-200SH US(2)-300S UF-300S UFE-300S UFE2-300S																			
450W(400W)	U-400SH 25TUB250S0.45SH US(2)-450S UF-450S UFE-450S UFE2-450S																				
600W	U-600SH 25TUB250S0.55SH US(2)-600S UF(H)-600T UF(H)-600S(S2) UF(H)-600S(S2) UF(H)-600T UF(H)-600T UF(H)-3-600S(S2)																				
900W	U-900SH 25TUB250S0.55SH US(2)-900S UF-900(S2) UFE-900(S2) UF3-900(S2)																				
1100W	U-1100SH 25TUB250S0.55SH US(2)-1100S UF-1100(S2) UFE-1100(S2) UF3-1100(S2)																				
300W	USL-300SR																				
450W	U-400SE TUL250S0.45S USL-450SR																				
600W(550W)	U-400TE TUL250S0.55S USLH-600SR																				

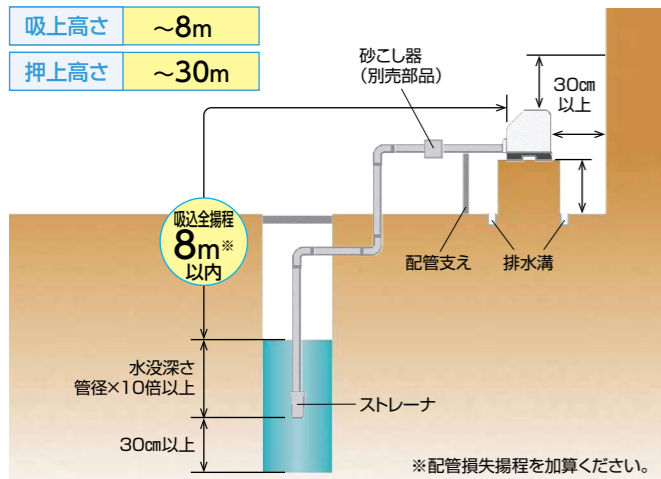
※UFL3、UF3T、JF2-1100、1500については、別途お問合せください。

井戸用・受水槽用ポンプ 設置例

浅井戸用 井戸水の 吸上げ

ポンプ吸込口から水面までの高さが8mまでの井戸を対象とした揚水に使用するポンプで、井戸内への配管は1本からなっています。

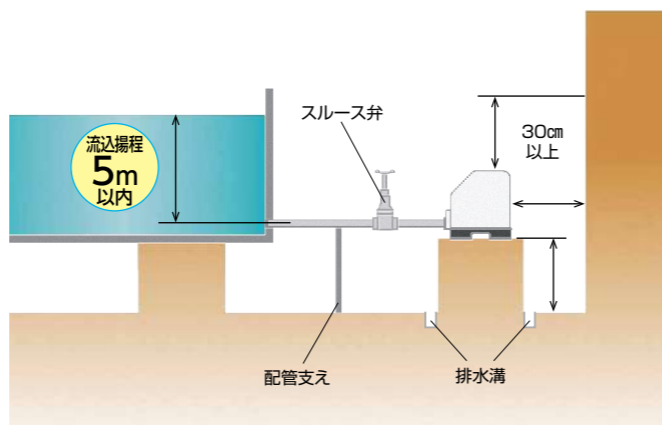
吸上高さ ~8m
押上高さ ~30m



浅井戸用 受水槽からの 流れ込み

浅井戸用ポンプのセンサーの設定は、出荷時はすべて「井戸水の吸込始動揚程」に設定されています。センサーの設定変更が必要です。

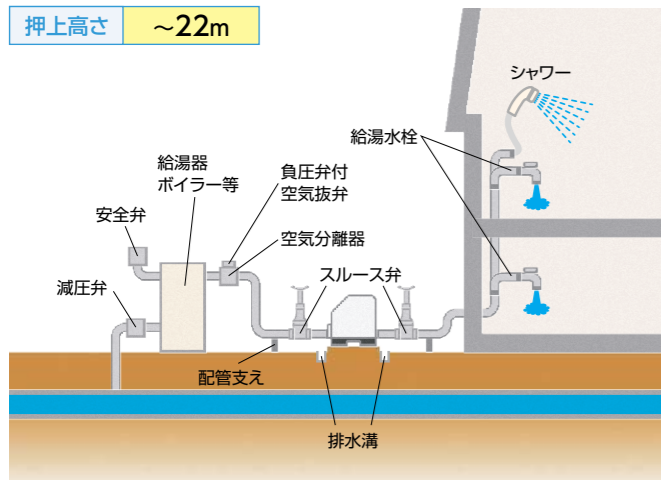
流れ込み ~5m



温水用

流込揚程を10m以内にして使用してください。配管内に空気が残らないように、負圧弁付空気抜弁と空気分離器を設けることをお勧めします。

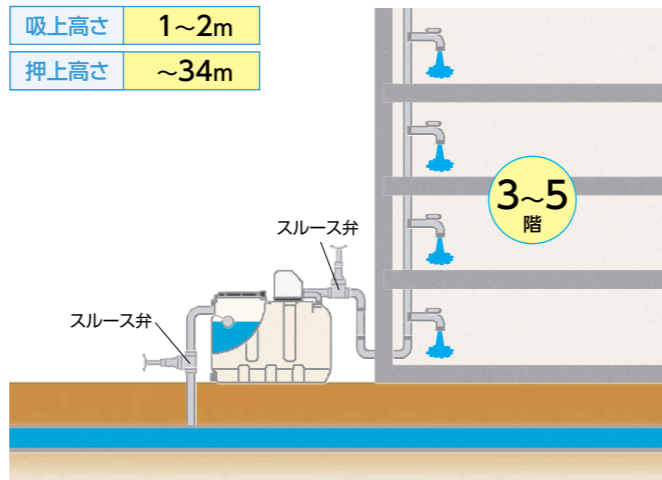
押上高さ ~22m



受水槽付

水道水の圧力・水量不足でお困りのご家庭や、3階~5階建ての住居での水道給水を目的とし、ポンプ・受水槽・配管をセットにした水道加圧装置です。

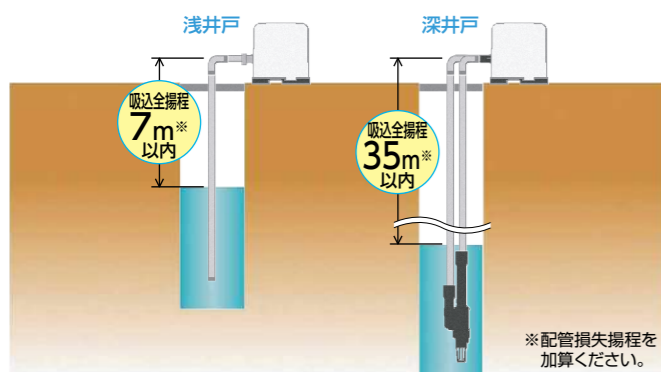
吸上高さ 1~2m
押上高さ ~34m



浅井戸用 深井戸用

別売のジェット部品との組み合わせで、浅井戸用にも深井戸用にも使用ができます。深井戸タイプのジェット部は井戸径に合わせ選択が可能。(井戸径50、75、100mm以上)

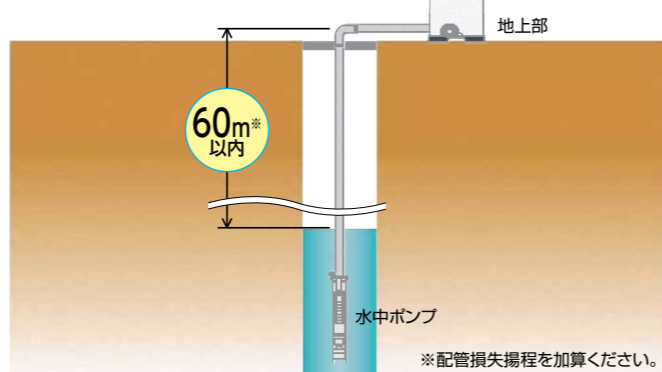
浅井戸 吸上高さ ~7m
深井戸 (φ100ジェットとの組合せ) 吸上高さ ~35m
押上高さ ~20m



深井戸用 水中ポンプ

ポンプ部を井戸水中部に設置する方式で、深い井戸でも豊富な水量が得られます。また、低騒音なので安心してご使用できます。
※水中ポンプの設置には井戸径100mm以上が必要となります。

吸上高さ ~60m
押上高さ ~21m



浅井戸・受水槽用ポンプ

ソフトカワエース NF3形



形式説明
NF3 - 400 S H - A
① ② ③ ④ ⑤

使用条件
●清水0~40℃(凍結なきこと)
●浅井戸用...吸込全揚程-8mまで(交互・交互並列は-6mまで)
●受水槽用...プースタ用...吸込全揚程-2mから流れ込み5mまで

ポイント1 トリプルNo.1 (2016年 当社調べ)

高効率・低騒音・高速自吸、性能が全て進化。(単独タイプ)

ポイント2 優れた制御機能

6色LEDによる、運転状態の確認。エコ&ストロングモードの切替ボタン追加など、機能面も大幅に進化。(単独タイプ)

ポイント3 ステンレス精密鑄造

最新技術のステンレス精密鑄造でサビに強く耐久性に優れ、常に清潔な給水を行います。



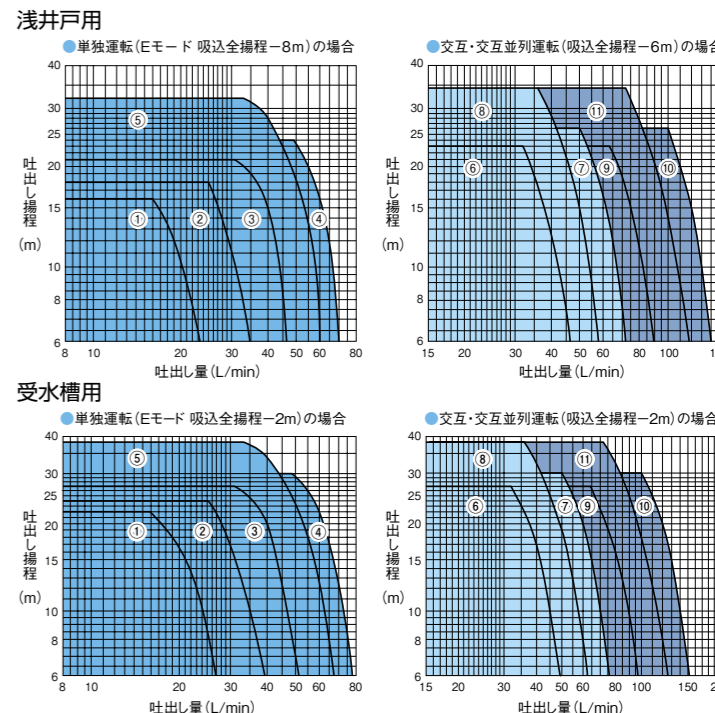
単独

エコ(E)&ストロング(S)モードが選べます。



交互・交互並列

適用図



仕様表 浅井戸用 (吸込全揚程-8m:交互・交互並列は-6m)の場合 少量停止流量:4L/min

運転方式	口径 mm	符号	形式	出力 W	電源 V	標準仕様		Eモード運転特性 [参考値] ^{※2}			全揚程 12m表示 L/min	仕様内騒音値 dB(A)	質量 kg	標準価格 税込(本体)円	
						全揚程 m	吐出量 L/min	運転揚程 m	吐出量 L/min	始動揚程 ^{※1} m					
単独運転	20	①	NF3-150S	150	単相100	20	19	16(22)	16	12(18)	18(24)	24	36~40	11.8	112,200円 (102,000円)
		②	NF3-250S	250	単相100	22	28	18(24)	25	14(20)	22(28)	35	39~45	12	138,600円 (126,000円)
	25	③	NF3-400S	400	単相100	25	38	21(27)	31	17(23)	26(32)	47	42~49	12.5	206,800円 (188,000円)
		NF3-400S2	三相200		220,000円 (200,000円)										
		NF3-400T	三相200		206,800円 (188,000円)										
32	④	NF3-750S2	750	単相200	28	55	24(30)	48	20(26)	29.5(35.5)	72	45~52	18	236,500円 (215,000円)	
⑤	NF3-750	三相200		223,300円 (203,000円)											
⑤	NFK2-750	三相200	36	40	32(38)	33	28(34)	39.5(45.5)	60	228,800円 (208,000円)					

運転方式	口径 mm	符号	形式	出力 W	電源 V	標準仕様		運転特性 [参考値] ^{※2}			全揚程 12m表示 L/min	質量 kg	標準価格 税込(本体)円
						全揚程 m	吐出量 L/min	運転揚程 m	吐出量 L/min	始動揚程 ^{※1} m			
交互運転	32	⑥	NF3-400SH-A	400	単相100	25	35	23(27)	32	19(23)	46	45	628,100円 (571,000円)
		NF3-400S2H-A	単相200		679,800円 (618,000円)								
		NF3-400TH-A	三相200		628,100円 (571,000円)								
		⑦	NF3-750SH-A	750	単相200	28	54	26(30)	50	22(26)	70	47	759,000円 (690,000円)
NF3-750H-A	三相200	701,800円 (638,000円)											
⑧	NFK2-750H-A	三相200	36	38	34(38)	36	30(34)	57	723,800円 (658,000円)				
交互並列運転	32	⑨	NF3-400SH-P	400×2	単相100	25	70	23(27)	64	19(23)	92	45	735,900円 (669,000円)
		NF3-400S2H-P	単相200		795,300円 (723,000円)								
		NF3-400TH-P	三相200		735,900円 (669,000円)								
		⑩	NF3-750S2H-P	750×2	単相200	28	108	26(30)	100	22(26)	140	47	834,900円 (759,000円)
		NF3-750H-P	三相200		772,200円 (702,000円)								
⑪	NFK2-750H-P	三相200	36	76	34(38)	72	30(34)	114	795,300円 (723,000円)				

※1. 始動揚程は、単独運転の場合、浅井戸(吸込全揚程-8m)用にセット、交互・交互並列運転の場合、受水槽用(吸込全揚程-2m)用にセットしてあります。ご使用される際には、用途に合わせて始動揚程を調節してご使用ください。
 ※2. ()内の数値は受水槽用(全揚程-2mの場合)のものであります。
 ※3. 吐出量10L/minにおける運転揚程(参考値)です。Sモードは流量に応じて運転揚程が変動します。
 ※Sモード設定時は、吐出し圧力一定運転とはなりません。Eモードに比べ消費電力が少量側でUPします。(工場出荷時はEモードです)

温水用ポンプ

ソフトカワエース

NFH2形



形式説明
NFH2 - 400 S H - A

① ② ③ ④ ⑤

①ポンプ形式
 ②モータ出力 (W)
 ③電源 (S:単相100V 無記号又はT:三相200V)
 ④セラミックヒータ付 (単独運転は凍結防止運転機能付)
 ⑤運転方式 (A:交互 P:交互並列 無記号:単独)

ステンレス & インバータ

吐出し圧一定給湯

使用条件
 ●温水用…流込み0~10mまで
 ●温水85℃(交互・交互並列は70℃)

ポイント1 消費電力が最大で従来の約1/4に

高効率のPMモータとインバータの組み合わせで従来機種NH形と比べ最大75%の省エネ効果を実現。

ポイント2 コンパクト設計

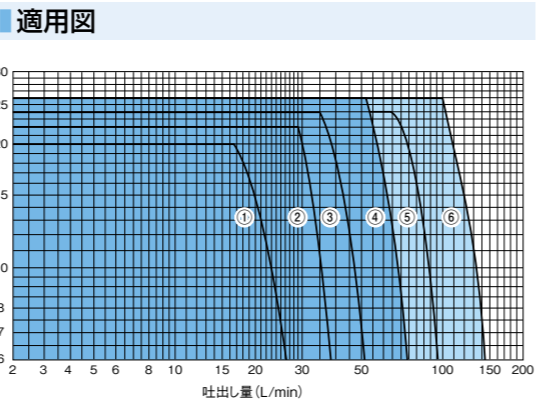
屋外設置も可能なコンパクト設計。新開発の温度保護機能付小型流量センサーも標準装備。

ポイント3 高耐久で長寿命

ポンプ部は耐久性に優れた高品質ステンレスケーシングを採用。



単独 交互・交互並列

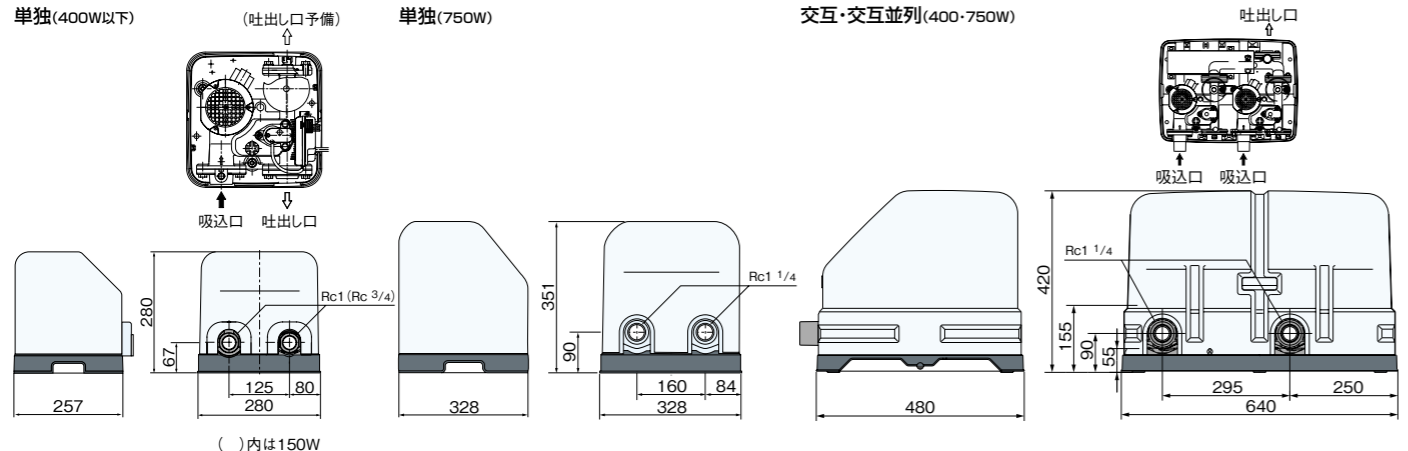


仕様表 吸込条件:流込み0~10m 少量停止流量:2L/min

運転方式	口径 mm	符号	形式	出力 W	電源 V	標準仕様		運転特性[参考値]				標準価格 税込(本体)円	
						全揚程 m	吐出量 L/min	押込揚程 m	運転揚程 m	吐出量 L/min	始動揚程 m		質量 kg
単独運転	20	①	NFH2-150S	150	単相100	16	19	0~10	20(16)	16.5	16(12)	11.8	116,600円 (106,000円)
		②	NFH2-250S	250	単相100	18	31		22(18)	29	18(14)	12	146,300円 (133,000円)
	25	③	NFH2-400S	400	単相100	20	38		24(20)	35	20(16)	12.5	215,600円 (196,000円)
		④	NFH2-400T		三相200				26(22)	52	22(18)	18	233,200円 (212,000円)
交互運転	32	⑤	NFH2-400SH-A	400	単相100	20	37	0~10	24	32	20	45	660,000円 (600,000円)
		⑥	NFH2-400TH-A		三相200								737,000円 (670,000円)
		⑥	NFH2-750H-A	750	三相200								22
交互並列	32	⑤	NFH2-400SH-P	400×2	単相100	20	74	0~10	24	64	20	45	772,200円 (702,000円)
		⑥	NFH2-400TH-P		三相200								809,600円 (736,000円)
		⑥	NFH2-750H-P	750×2	三相200								22

()内はファインセンサー低揚程設定時(L側)です。(出荷時はH側にセットされています)
 ◎給湯器の2次側に設置する場合は負圧になる可能性がありますので負圧弁付空気抜弁などを設置してください。ポンプ吸込側が負圧になり、故障、破損する恐れがあります。

NF₂形・NFH2形 共通寸法図 実施計画に際しましては、納入仕様書をご確認ください。



給水補助加圧装置

ソフトカワエース

NFD(N)2形



形式説明
NFD N 2 - 150 S - B

① ② ③ ④ ⑤

①ポンプ形式
 ②口径13mm 無記号:口径20mm
 ③モータ出力 (W)
 ④電源 (S:単相100V S2:単相200V T:三相200V)
 ⑤20Lアキュムレータ付

ステンレス & インバータ

吐出し圧一定給水

使用条件
 ●清水0~40℃(凍結なきこと)
 ●吸込圧力0.05~0.45MPa
 ◎設置につきましては、水道局にご確認ください。

ポイント1 水道管に直接設置可能

需要の多い水道引込管口径13mmに対応。口径20mmからの分岐にも最適で、受水槽不要の新鮮な給水を実現。

ポイント2 バイパスシステムを標準装備

吸込圧力がポンプ始動圧力より高い場合や停電時もバイパス管を通した水道管圧力による給水が可能。

ポイント3 高いメンテナンス性

Tポートボールバルブの採用で、バイパス給水しながら点検・修理などのメンテナンスが可能になりました。



(公社)日本水道協会認証品

NFD2形

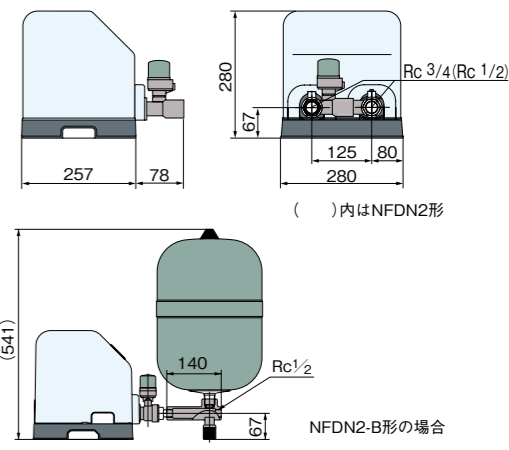


写真はNFDN2-150S-B (口径13mm)

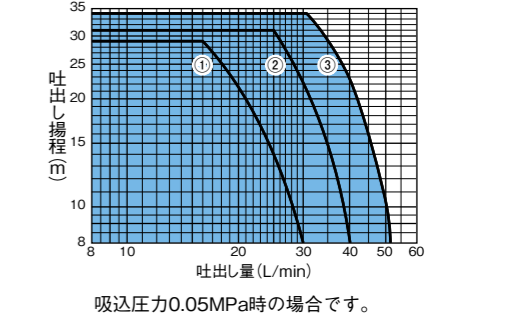


◎ポンプの吐出し圧にご注意ください。 ※図はイメージです。

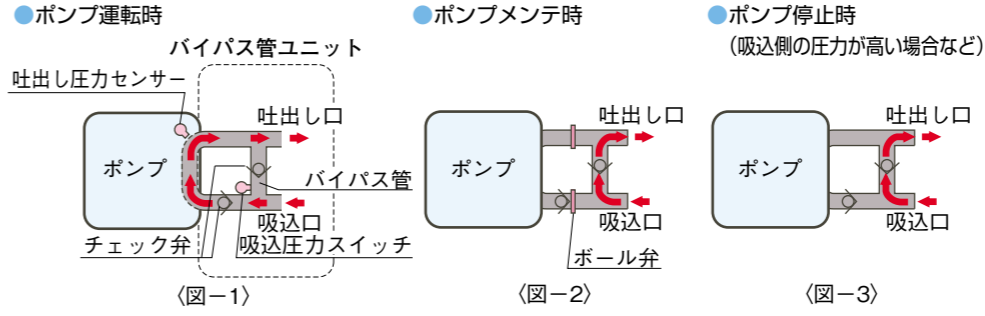
寸法図 実施計画に際しましては、納入仕様書をご確認ください。



適用図



バイパスシステム



- 1) ポンプ運転時は、〈図-1〉のような水の流れて給水します。
- 2) ポンプメンテ時は、吸込部及び吐出し部の三方弁切替により、〈図-2〉のような水の流れて給水します。
- 3) ポンプ停止(吸込側の圧力が高い場合など)時は、バイパス用チェック弁により、〈図-3〉のような水の流れて給水します。

仕様表 少量停止流量:4L/min

運転方式	口径 mm	符号	形式	出力 W	電源 V	標準仕様		運転特性※			質量 kg	標準価格 税込(本体)円
						全揚程 m	吐出量 L/min	運転揚程 m	吐出量 L/min	始動揚程 m		
単独運転	13	①	NFDN2-150S	150	単相100	20	19	29/23	16/20	25/19	13	174,900円 (159,000円)
			NFDN2-150S-B									224,400円 (204,000円)
			NFD2-150S									174,900円 (159,000円)
	20	②	NFD2-250S	250	単相100	22	28	31/25	25/28	27/21	13	203,500円 (185,000円)
			NFD2-400S									269,500円 (245,000円)
			NFD2-400S2									282,700円 (257,000円)
		③	NFD2-400T	400	三相200	25	38	34/28	31/37	30/24	13.5	269,500円 (245,000円)

※運転特性の数値は吸込圧力0.05MPa時の参考値で、左がファインセンサー設定H側、右がL側の場合です。出荷時はH側にセットしてありますので、ご使用される際には用途に合わせて始動揚程を調整してご使用ください。

給湯給水補助加圧装置

ベビースイート

SFRH(W)・SFR(W)形



形式説明
SFRHW 150 S
 ① ② ③
 ①ポンプ形式 (SFRH:温用水 SFR:清用水 Wなし:口径13mm W:口径20mm)
 ②モータ出力 (W)
 ③電源 (単相100V)



使用条件
 ●給湯給水補助加圧用…吸込圧力0.01~0.49MPa
 ●清用水0~45℃・温用水0~90℃(凍結なきこと)

ポイント1 超低騒音

騒音値はわずか38dB。業界トップレベルの低騒音です。

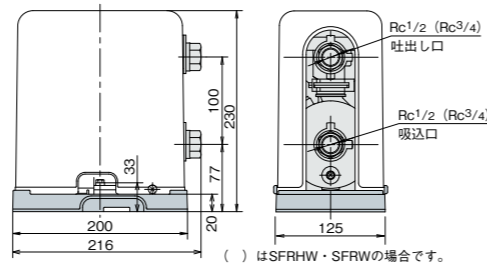
ポイント2 軽量・コンパクトボディ

NF3-150Sと比べ容積約31%、質量約40%の圧倒的な小形化・軽量化を実現。設置場所を選ばないスーパースリムポンプユニットです。

ポイント3 シールレスでメンテナンス低減

メカニカルシールのないシールレス構造のため液漏れがなく、メンテナンスの手間も低減。

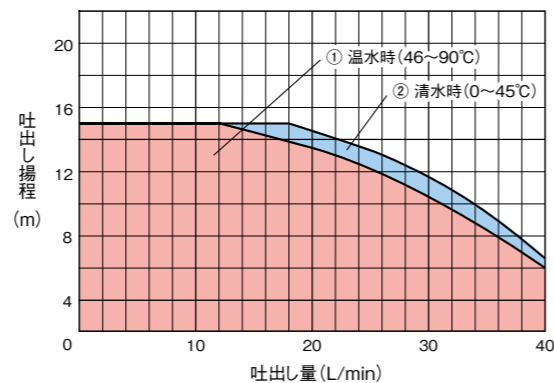
寸法図 実施計画に際しましては、納入仕様書をご確認ください。



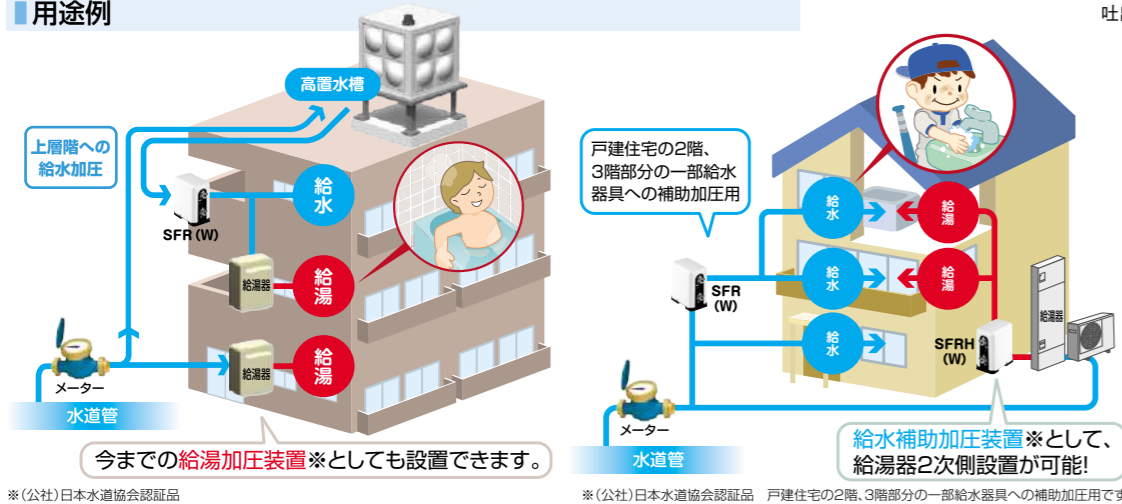
(公社)日本水道協会認証品



適用図



用途例



- 床面に排水・防水処理工事をしてください。
- ガス管、ガスメータが設置されているパイプシャフト内にSFR(W)・SFRH(W)設置の際は、必ず自治体に確認をお願いします。
- 吸込側圧力が0.49MPa以上の場合は、減圧弁を設置してください。
- 配管内に空気が残らないよう、負圧弁付空気抜弁と空気分離器を必ず設置してください。
- 給水圧力が高い地域では、減圧弁を取り付けると湯温の調節がしやすくなります。

仕様表 少量停止流量:約2L/min

運転方式	符号	口径 mm	形式	出力 W	電源 V	標準仕様		運転揚程(Lモードにて出荷)			質量 kg	標準価格 税込(本体)円	
						全揚程 m	吐出し量 L/min	L m	M m	H m			
単独運転	①	13	SFRH150S	150	単相100	15	12	15	21	27	4.7	150,700円 (137,000円)	
		20	SFRHW150S										
	②	13	SFR150S									18	144,100円 (131,000円)
		20	SFRW150S										

必要押込条件(動水圧) 1m以上 6m以上 12m以上

浅井戸用・受水槽用

カワエース NR/N3形

形式説明
NR 13 5 S
 ① ② ③ ④
 ①ポンプ形式
 ②モータ出力 (13:130W 15:150W 20:200W 25:250W 40:400W 75:750W)
 ③周波数 (5:50Hz 6:60Hz)
 ④電源 (S:単相100V S2:単相200V 無記号又はT:三相200V)
N3 - 40 5 S H N
 ① ② ③ ④ ⑤ ⑥
 ⑤セラミックヒータ付 (NR形は記号省略)
 ⑥N又は無記号:全閉モータ、Eはトッランナーモータ



使用条件
 ●清水0~40℃(凍結なきこと) ●浅井戸用…吸込全揚程-8mまで
 ●受水槽用…吸込全揚程-1mから流込み5mまで
 ※N3形を給水用途にご使用の場合はお問い合わせください。

ポイント1 ステンレス精密鑄造

NR形は、主にステンレス・樹脂・CAC材を採用し、サビに強く、耐久性に優れています。(N3形はFC製)



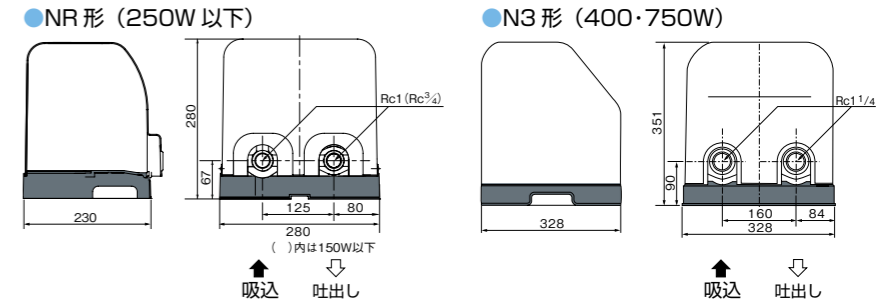
ポイント2 定圧給水

水量型カスケードポンプの開発により給水量が大幅に向上。常に安定した給水圧が得られます。

ポイント3 セラミックヒータ採用

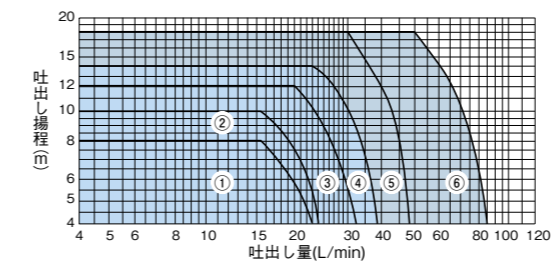
消費電力の少ない長寿命セラミックヒータで凍結からポンプを守ります。

寸法図 実施計画に際しましては、納入仕様書をご確認ください。

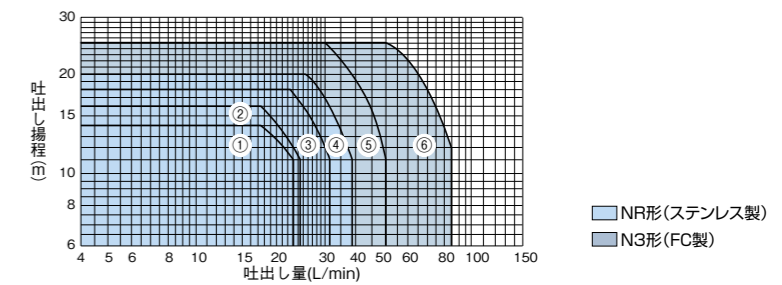


適用図(50・60Hz共通)

●浅井戸(吸込全揚程-8m)の場合



●受水槽(吸込全揚程-1m)の場合



仕様表 浅井戸(吸込全揚程-8m)の場合 少量停止流量:4L/min

周波数	運転方式	口径 mm	符号	ケーシング	形式	出力 W	電源 V	全揚程 12m表示 L/min	標準仕様		質量 kg	標準価格 税込(本体)円				
									押上高さ* m	吐出し量* L/min						
50 Hz	単独運転	20	①	ステンレス	NR135S	130	単相100	21	7(12)	17(19.5)	12.9	90,970円 (82,700円)				
					NR155S	150	単相100	24	9(14)	17.5(20)	13.3	94,710円 (86,100円)				
					NR205S	200	単相100	31	11(16)	21.5(24)	13.5	115,500円 (105,000円)				
		25	②		NR205T	200	三相200	31	11(16)	21.5(24)	13.7	115,500円 (105,000円)				
					NR255S	250	単相100	37	12(18)	27(28)	14.0	122,100円 (111,000円)				
					NR255T	250	三相200	37	12(18)	27(28)	14.0	122,100円 (111,000円)				
	32	⑤	FC	N3-405SHN	400	単相100	50	16(23)	33(33)	23	173,800円 (158,000円)					
				N3-405THN	400	三相200	50	16(23)	33(33)	22	173,800円 (158,000円)					
				N3-755S2HN	750	単相200	85	16(23)	55(55)	26	196,900円 (179,000円)					
				N3-755HE	750	三相200	85	16(23)	55(55)	24	213,400円 (194,000円)					
				60 Hz	単独運転	20	①	ステンレス	NR136S	130	単相100	21	7(12)	17(19.5)	12.9	90,970円 (82,700円)
									NR156S	150	単相100	24	9(14)	17.5(20)	13.3	94,710円 (86,100円)
NR206S	200	単相100	31						11(16)	21.5(24)	13.5	115,500円 (105,000円)				
25	②	NR206T	200		三相200	31	11(16)		21.5(24)	13.7	115,500円 (105,000円)					
		NR256S	250		単相100	37	12(18)		27(28)	14.0	122,100円 (111,000円)					
		NR256T	250		三相200	37	12(18)		27(28)	14.0	122,100円 (111,000円)					
32	⑤	FC	N3-406SHN	400	単相100	50	16(23)	33(33)	23	173,800円 (158,000円)						
			N3-406THN	400	三相200	50	16(23)	33(33)	22	173,800円 (158,000円)						
			N3-756S2HN	750	単相200	85	16(23)	55(55)	26	196,900円 (179,000円)						
60 Hz	単独運転	32	⑥	FC	N3-756HE	750	三相200	85	16(23)	55(55)	24	213,400円 (194,000円)				

※()内の数値は、受水槽用(吸込全揚程-1mの場合)のものです。

自吸カスケードポンプ

CR/C3形

CR形: 130~250W (ステンレス製ケーシング)
 C3形: 400、750W (FC製ケーシング)



- 自吸式でフート弁不要。
- 手動スイッチ、セラミックヒータ付。
- CR形はステンレス製。

使用条件
 ●清水0~40℃(凍結なきこと)
 ●農業用・簡易水道用・一般給水用・その他一般揚水用
 ●標準価格 税込(本体)円
 86,790円 (78,900円) ~ 170,500円 (155,000円)

※写真はCR形です。

浅井戸・深井戸用

カワエースジェット

JF2形



形式説明
JF2-250 S H - A

① ② ③ ④ ⑤

①ポンプ形式 ②モータ出力 (W)
 ③電源 (S:単相100V S2:単相200V T又は無記号:三相200V)
 ④ヒータ付(交互・交互並列運転のみ:単独運転はヒータレスの凍結防止運転)
 ⑤運転方式 (A:交互、P:交互並列、無記号:単独)



- 使用条件**
- 清水0~40℃(凍結なきこと)
 - 深井戸:吸込全揚程-12、-18、-24、-30、-35mまで
 - 浅井戸:吸込全揚程-7m(-6m)*まで
 - 受水槽:吸込全揚程-1m(-3m)*から流込み5mまで
- * ()内は1100W、1500Wの場合です。

ポイント1 静音・パワフル

ジェットノズルやインペラの改良により静音性(浅井戸用)とポンプ吐出し性能が向上しました。

ポイント2 高性能制御盤

6色LEDによる運転状態の確認や、基盤のポティングにより防虫性が向上しました。

ポイント3 業界初1100W以上インバータジェット

1100・1500Wのインバータ搭載ジェットポンプは業界初。より高い揚程、給水量にも対応が可能です。

JF2形 深井戸用



さまざまな井戸径に対応したジェットセット

深井戸用

- φ100 樹脂製ジェット (井戸径100mm以上) 18,920円 (17,200円)
- φ75 ステンレス製ジェット (井戸径75mm以上) 32,450円 (29,500円)
- φ50 ステンレス製シングルジェット (井戸径50mm専用) 60,720円 (55,200円)

浅井戸用

浅井戸用ジェット

- 750W以下 25,850円 (23,500円)
- 1100W以上 28,600円 (26,000円)

寸法図

実設計画に準じましては、納入仕様書をご確認ください。

● 深井戸用

形式	質量 kg
JF2-250S	19
JF2-400S/T (S2)	20
JF2-750 (S2)	21
JF2-1100 (S2)	42
JF2-1500	42

()内は1100W、1500Wの場合です。

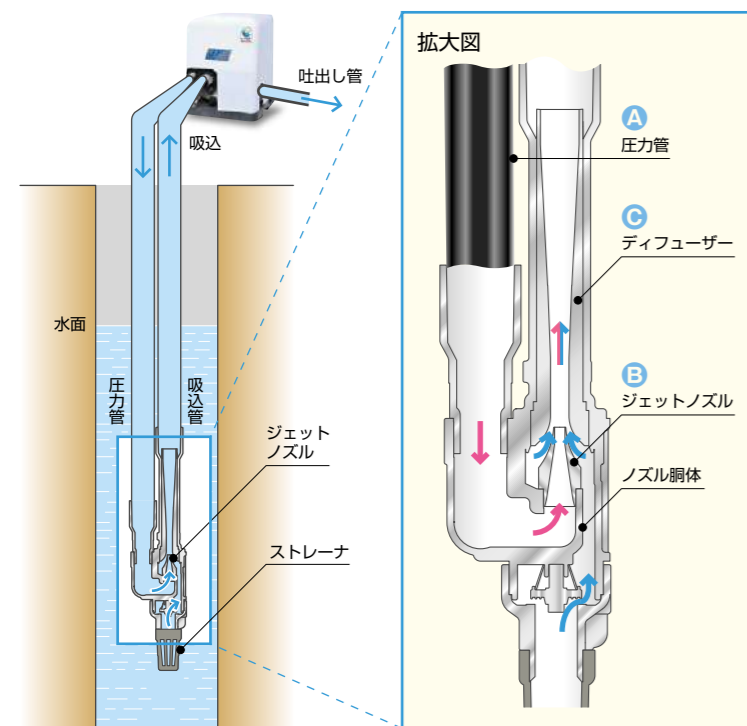
● 深井戸用ジェット部

- 吸込管(塩ビ管) 接続口:30mm
- 圧力管(塩ビ管) 接続口:30mm
- 井戸径:100mm以上 φ100樹脂ジェット
- 井戸径:75mm以上 φ75ステンレス製ジェット ※付属のソケットを取付けることでφ25mmとなります。
- 井戸径:50mm専用 φ50ステンレス製シングルジェット

●ポンプ本体価格※ジェット部除く

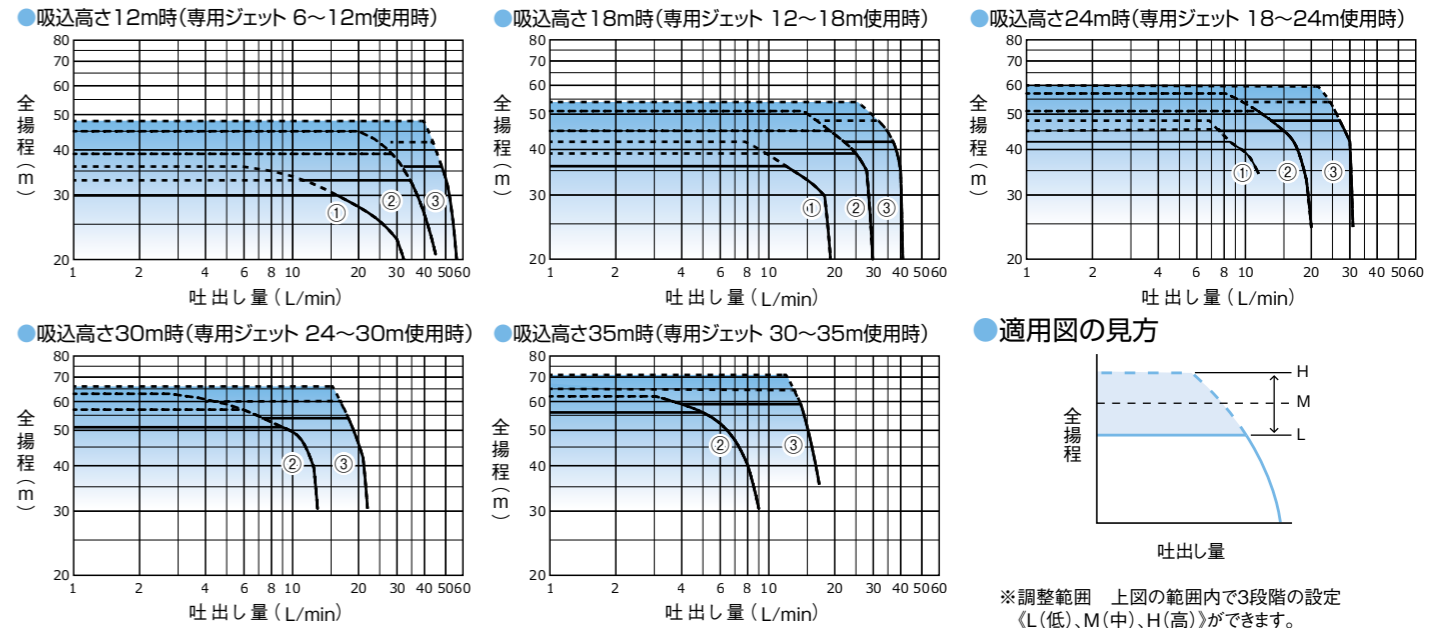
形式	標準価格 税込(本体)円
JF2-250S	132,000円 (120,000円)
JF2-400S (T)	189,200円 (172,000円)
JF2-400S2	226,600円 (206,000円)
JF2-750S2	246,400円 (224,000円)
JF2-750	206,800円 (188,000円)
JF2-1100S2	366,300円 (333,000円)
JF2-1100	354,200円 (322,000円)
JF2-1500	371,800円 (338,000円)

ジェットポンプの仕組み

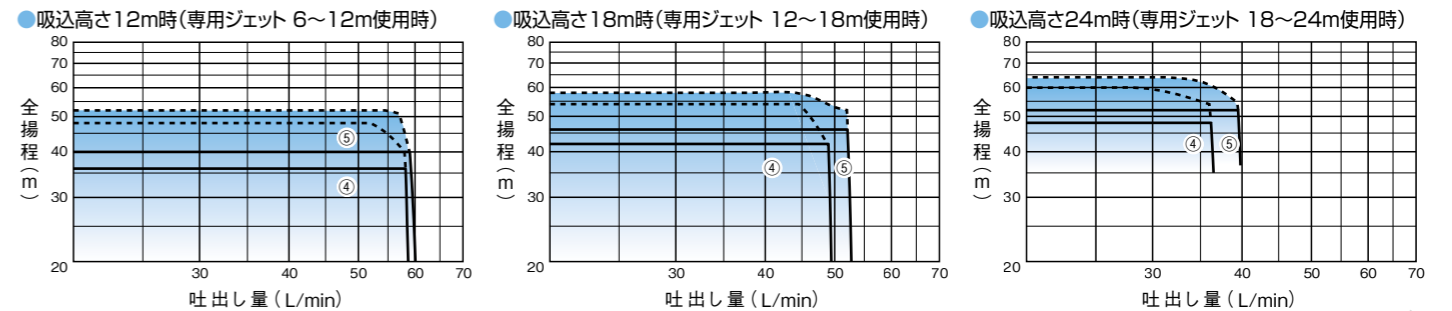


適用図

深井戸用 250~750W (φ100ジェットの場合です) ※φ75ジェット、φ50シングルジェットの特性についてはお問合せください。



深井戸用 1100・1500W



仕様表 深井戸用 少水量停止流量:約4L/min アキュムレータ容量:1L

運転方式	口径φ	符号	形式	出力 W	電源 V	標準仕様※1		運転特性		φ100ジェット※3 井戸径100(4B)mm以上 ジェットセットNo. (吸込高さ)	φ75ジェット 井戸径75(3B)mm以上 ジェットセットNo. (吸込高さ)	φ50シングルジェット 井戸径50(2B)mm専用 ジェットセットNo. (吸込高さ)	標準価格 税込(本体)円			
						吸込高さ m	全揚程 m	吐出量 L/min	始動揚程 m				運転揚程 m	合計	φ100樹脂ジェット付	φ75ステンレスジェット付
単独運転	30×25	①	JF2-250S	250	単相100	12	26	24/24/22	14	18	N40又はN50(6~12m)	R11(6~12m)	S11(6~18m)	150,920円 (137,200円)	164,450円 (149,500円)	192,720円 (175,200円)
						18	32	16/10/14	(17)	(21)	N42又はN52(12~18m)	R12(12~18m)	—	S-T	S-T	S-T
						24	38	10.5/-/-	[20]	[24]	N41又はN51(18~24m)	—	—	—	—	—
		②	JF2-400S (S2) JF2-400T	400	単相100 (単相200) 又は 三相200	12	29	38/30/27	17	21	N40又はN50(6~12m)	R11(6~12m)	S11(6~24m)	S-T	S-T	S-T
						18	35	28/17/25	(23)	(27)	N42又はN52(12~18m)	R12(12~24m)	—	—	—	—
						24	41	17/7/16	[29]	[33]	N43又はN53(18~24m)	—	—	S2	S2	S2
						30	47	11/-/-	※2	※2	N43又はN53(24~30m)	—	—	—	—	—
						35	47	7/-/-	—	—	N43又はN53(30~35m)	—	—	—	—	—
						12	32	51/32/27	20	24	N40又はN50(6~12m)	R11(6~12m)	S11(6~30m)	225,720円 (205,200円)	239,250円 (217,500円)	267,520円 (243,200円)
③	JF2-750 (S2)	750	三相200 (単相200)	18	38	39/23/27	(26)	(30)	N44又はN54(12~18m)	R12(12~30m)	—	—	—			
				24	44	29/14/23	[32]	[36]	N44又はN54(18~24m)	—	—	S2	S2	S2		
				30	50	19/7/12	—	—	N43又はN53(24~30m)	—	—	—	—	—		

● 運転特性の()内はファインセンサーM側、[]内はH側の場合です。出荷時は250W(H側)、400W・750W(M側)です。
 ※1 吐出量はφ100ジェット/φ75ジェット/φ50シングルジェットを表しています。 ※2 吸込高さが30~35mの場合は、L・M側にてご使用ください。
 ※3 ジェットセットN40~N44は、レバー付フット弁を内蔵しています。 尚、ジェットセットN50~N54は、井戸水位がジェット部より下がる場合にご使用ください。(レバーなしフット弁を使用していますので、配管内の水抜きはできません)
 ④ φ75ジェットは吸込管・圧力管共に25mm、φ50ジェットは圧力管が25mmとなります。組合せジェットによって、異径ソケット(30×25)をご用意ください。

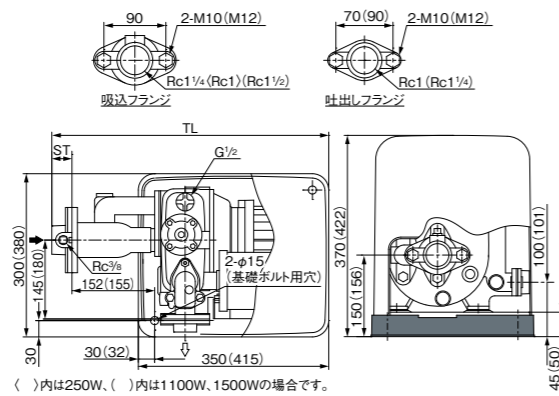
深井戸用 少水量停止流量:約10L/min アキュムレータ容量:2L

運転方式	吐出口径 mm	接続口 mm	符号	形式	出力 W	電源 V	標準仕様			運転特性		専用ジェット※ ジェットセットNo. (吸込高さ)	標準価格 税込(本体)円 樹脂ジェット付		
							吸込高さ m	全揚程 m	吐出量 L/min	始動揚程 m	運転揚程 m				
単独運転	32	30	④	JF2-1100 (S2)	1100	三相200 (単相200)	12	32	52	20(26)	[32]	24(30)	[36]	N40又はN50(6~12m)	373,120円 (339,200円) S2: 385,220円 (350,200円)
							18	38	45	—	—	—	N40又はN50(12~18m)		
							24	44	35	—	—	—	N44又はN54(18~24m)		
							12	36	52	—	—	—	N40又はN50(6~12m)		
							18	42	50	24(30)	[36]	28(34)	[40]	N40又はN50(12~18m)	
							24	48	35	—	—	—	N44又はN54(18~24m)		

● 運転特性の()内はファインセンサーM側、[]内はH側の場合です。出荷時はH側です。 ※ジェットセットN40、N44は、レバー付フット弁を内蔵しています。 尚、ジェットセットN50、N54は、井戸水位がジェット部より下がる場合にご使用ください。(レバーなしフット弁を使用していますので、配管内の水抜きはできません)

JF2形 浅井戸用

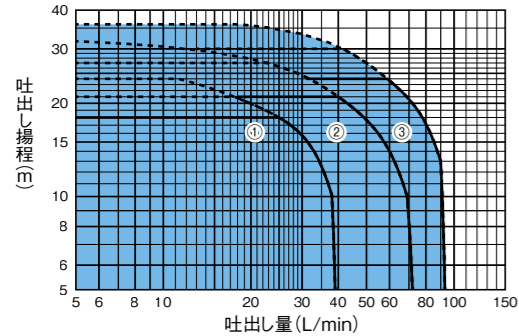
● 寸法図 実施計画に際しましては、納入仕様書をご請求ください。



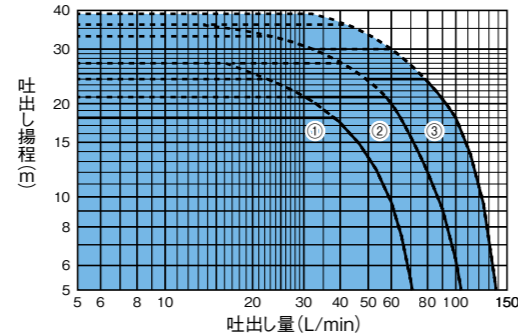
形 式	TL	ST	質量
	mm	mm	
JF2-250S	495	31	19
JF2-400S(S2)/T	509	37	20
JF2-750(S2)			21
JF2-1100(S2)	575	37	44
JF2-1500			44

● 適用図

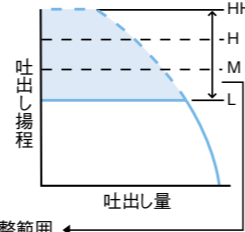
● 浅井戸用(吸込全揚程-7m)の場合 250~750W



● 受水槽用(吸込全揚程-1m)の場合 250~750W

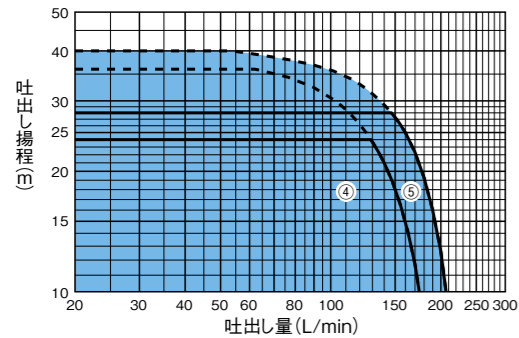


● 適用図の見方

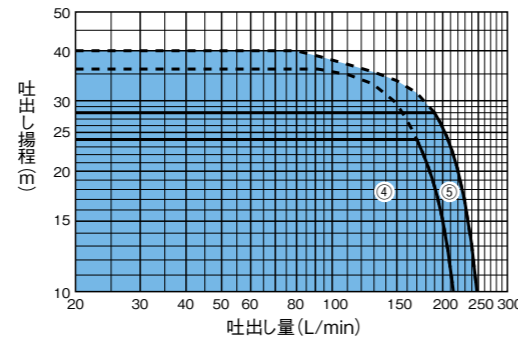


● 調整範囲
上図の範囲内で4段階の設定(L(低)、M(中)、H(高)、HH(高高))ができます。
③HH設定は受水槽用のみ。

● 浅井戸用(吸込全揚程-6m(吸込実揚程-4m以内)の場合) 1100-1500W



● 受水槽用(吸込全揚程-3m(吸込実揚程-1m以内)の場合) 1100-1500W



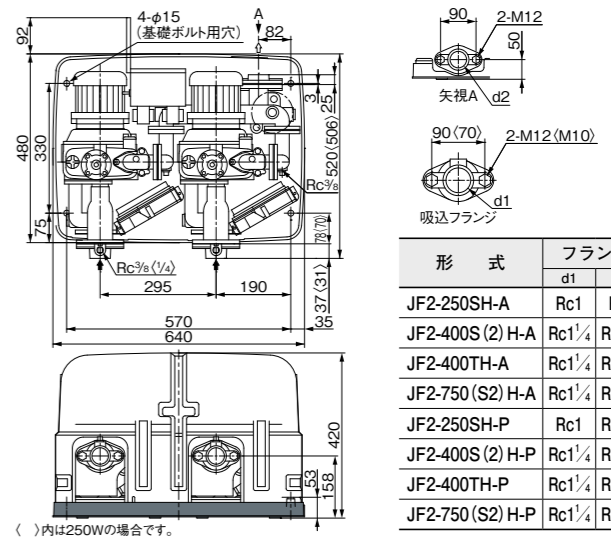
● 仕様表 浅井戸・受水槽用 少水量停止流量:4L/min アキュムレータ容量:1L(1100W以上は、少水量停止流量:10L/min アキュムレータ容量:2L)

運転方式	口径 吸込×吐出し mm	符号	形式	出力 W	電源 V	標準仕様		運転特性		浅井戸用(受水槽用) ジェットセットNo. ※	標準価格 税込(本体)円 浅井戸ジェット付	
						全揚程 m	吐出し量※ L/min	始動揚程 m	運転揚程 m			
単独運転	25	①	JF2-250S	250	単相100	21	33(33)	14(17)	[20](23)	18(21)	[24](27)	157,850円 (143,500円)
			JF2-400S(S2)	400	単相100(単相200)	24	52(52)	17(23)	[29](32)	21(27)	[33](36)	215,050円 (195,500円) S2:252,450円 (229,500円)
	32×25	②	JF2-400T	400	三相200	27	72(72)	20(26)	[32](35)	24(30)	[36](39)	232,650円 (211,500円) S2:272,250円 (247,500円)
			JF2-750(S2)	750	三相200(単相200)	27	72(72)	20(26)	[32](35)	24(30)	[36](39)	382,800円 (348,000円) S2:394,900円 (359,000円)
	40×32	⑤	JF2-1500	1500	三相200	31	160(190)	24(30)	[36]	28(34)	[40]	400,400円 (364,000円)

※運転特性の()内はファインセンサーM側、[]内はH側、()内はHH側の場合です。但し、HH設定は受水槽専用です。
出荷時は250W・1100W・1500W(H側)、400W・750W(M側)です。受水槽と組合せてご使用される際には、出荷時のH側(250W・1100W・1500W)、M側(400W・750W)での使用を推奨します。 ※吐出し量の()内は受水槽用の値です。

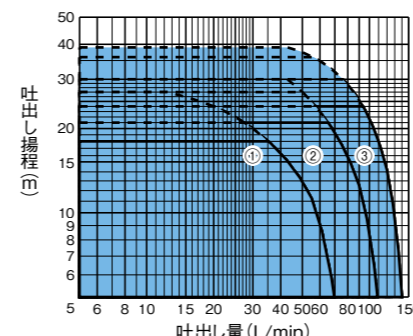
JF2形 交互・交互並列

● 寸法図 実施計画に際しましては、納入仕様書をご請求ください。

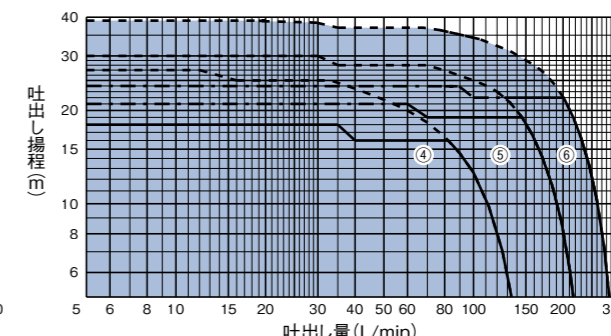


● 適用図

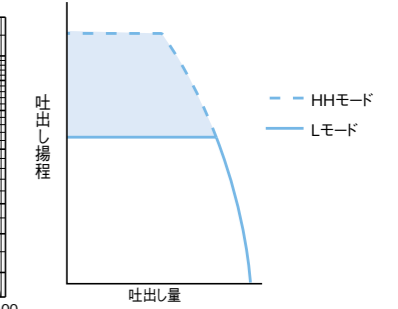
● 交互運転(吸込高さ-1m)の場合



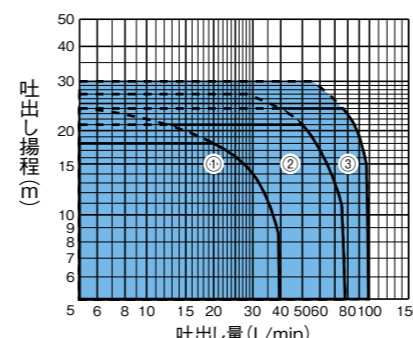
● 交互並列運転(吸込高さ-1m)の場合



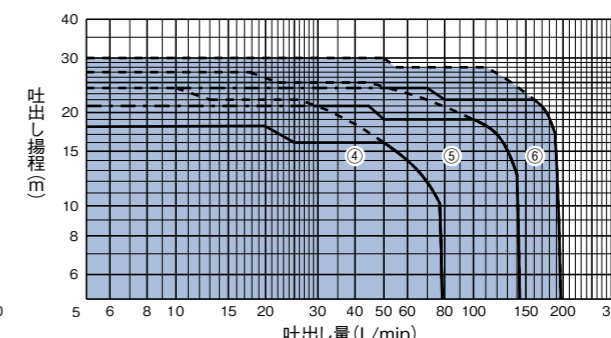
● 適用図の見方



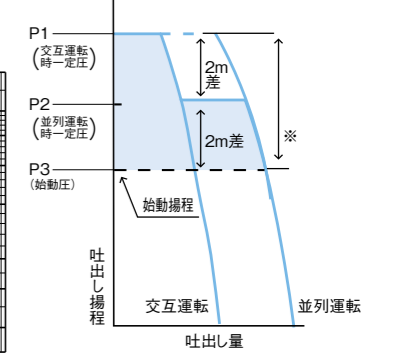
● 交互運転(吸込高さ-7m)の場合



● 交互並列運転(吸込高さ-7m)の場合



動作説明 (JF2-A.Pの吐出し圧一定制御)



※調整範囲 運転揚程は4段階の設定(L(低)、M(中)、H(高)、HH(高高))ができます。
③HH設定は受水槽用のみ。

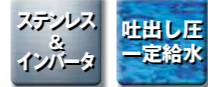
● 仕様表 少水量停止流量:4L/min

運転方式	口径 吸込×吐出し mm	符号	形式	出力 W	電源 V	標準仕様		運転特性		標準価格 税込(本体)円		
						全揚程 m	吐出し量 L/min	始動揚程 m	運転揚程 m			
交互運転	25	①	JF2-250SH-A	250	単相100	21	30	14<17>	[20](23)	18<21>	[24](27)	613,800円 (558,000円)
			JF2-400S(2)H-A	400	単相100(単相200)	24	60	17<20>	[23](26)	21<24>	[27](30)	678,700円 (617,000円) S2:726,000円 (660,000円)
	32	②	JF2-400TH-A	400	三相200	27	88	20<26>	[32](35)	24<30>	[36](39)	678,700円 (617,000円)
			JF2-750(S2)H-A	750	三相200(単相200)	27	88	20<26>	[32](35)	24<30>	[36](39)	720,500円 (655,000円) S2:772,200円 (702,000円)
交互並列運転	25×32	④	JF2-250SH-P	250×2	単相100	21	60	14<17>	[20](23)	18<21>	[24](27)	668,800円 (608,000円)
			JF2-400S(2)H-P	400×2	単相100(単相200)	24	120	17<20>	[23](26)	21<24>	[27](30)	743,600円 (676,000円) S2:804,100円 (731,000円)
	32×40	⑤	JF2-400TH-P	400×2	三相200	27	176	20<26>	[32](35)	24<30>	[36](39)	743,600円 (676,000円)
			JF2-750(S2)H-P	750×2	三相200(単相200)	27	176	20<26>	[32](35)	24<30>	[36](39)	794,200円 (722,000円) S2:851,400円 (774,000円)

※運転特性の()内はファインセンサーM側、[]内はH側、()内はHH側の場合です。但し、HH設定は受水槽専用です。
出荷時は250W・400W(H側)、750W(M側)です。井戸用(吸込高さ-7m時)で使用される場合は400W以下はL、M、H側、750WはL、M側にてご使用ください。

水道加圧装置

受水槽付 カワエスシリーズ



形式説明 ●受水槽付カワエスシリーズは、メインポンプと受水槽を組合せた製品です。メインポンプは、NF3・NR・JF2形の形式説明を参照してください。下記に受水槽の形式を示します。

●ポリエチレン製受水槽
TAB - 30 - B
① ② ③

●FRP製受水槽
TAK4 - 100 B
① ② ③

①ポリエチレン製受水槽
②受水槽呼称容量 (5:50L 10:100L 20:200L) 30:300L 50:500L
③架台付 (300L、500Lのみ)

①FRP製受水槽
②受水槽呼称容量 (50:500L 100:1000L)
③B・NF形交互・交互並列運転用 C・JF2形交互・交互並列運転用 (A又は無記号:単独運転用)

ポイント 1 豊富な種類

カワエスシリーズ(NF3、NR、JF2形)に50Lから1000Lまで豊富なサイズの受水槽をセットした水道加圧装置です。

ポイント 2 大きなサイズでも安心

ポリエチレン製300L、500L受水槽には架台付受水槽もあります。500L、1000LにはFRP受水槽(耐震基準1G標準)もあります。(専用架台を合わせてご使用ください)



(ポリエチレン受水槽+NF3形の例)



(FRP受水槽+NF3形の例)



(FRP受水槽+JF2形の例)

仕様表

シリーズ	運転方式	メインポンプ形式	出力	電源	標準仕様		標準価格(受水槽+ポンプ)税込(本体)円													
					全揚程	吐出量	ポリエチレン受水槽付						FRP受水槽付							
							m	L/min	50L	100L	200L	300L※	500L※	500L	1000L					
ソフトカワエス	単独	NF3-150S	150	単相100	20	19	211,530円	(192,300円)	226,050円	(205,500円)	253,660円	(230,600円)	274,780円	(249,800円)	320,320円	(291,200円)	527,450円	(479,500円)	712,250円	(647,500円)
		NF3-250S	250	単相100	22	28	237,930円	(216,300円)	252,450円	(229,500円)	280,060円	(254,600円)	301,180円	(273,800円)	346,720円	(315,200円)	553,850円	(503,500円)	738,650円	(671,500円)
		NF3-400S	400	単相100	25	38	306,130円	(278,300円)	320,650円	(291,500円)	348,260円	(316,600円)	369,380円	(335,800円)	414,920円	(377,200円)	622,050円	(565,500円)	806,850円	(733,500円)
		NF3-400S2	400	単相200	25	38	319,330円	(290,300円)	333,850円	(303,500円)	361,460円	(328,600円)	382,580円	(347,800円)	428,120円	(389,200円)	635,250円	(577,500円)	820,050円	(745,500円)
		NF3-400T	400	三相200	25	38	306,130円	(278,300円)	320,650円	(291,500円)	348,260円	(316,600円)	369,380円	(335,800円)	414,920円	(377,200円)	622,050円	(565,500円)	806,850円	(733,500円)
		NF3-750S2	750	単相200	28	55	---	---	374,110円	(340,100円)	401,720円	(365,200円)	422,840円	(384,400円)	464,640円	(422,400円)	657,360円	(597,600円)	842,160円	(765,600円)
		NF3-750T	750	三相200	28	55	---	---	360,910円	(328,100円)	388,520円	(353,200円)	409,640円	(372,400円)	451,440円	(410,400円)	644,160円	(585,600円)	828,960円	(753,600円)
		NFK2-750	750	三相200	36	40	---	---	366,410円	(333,100円)	394,020円	(358,200円)	415,140円	(377,400円)	456,940円	(415,400円)	649,660円	(590,600円)	834,460円	(758,600円)
		カワエス	単独	NR13 $\frac{2}{3}$ S	130	単相100	12	19.5	190,300円	(173,000円)	204,820円	(186,200円)	232,430円	(211,300円)	253,550円	(230,500円)	299,090円	(271,900円)	506,220円	(460,200円)
NR15 $\frac{2}{3}$ S	150			単相100	14	20	194,040円	(176,400円)	208,560円	(189,600円)	236,170円	(214,700円)	257,290円	(233,900円)	302,830円	(275,300円)	509,960円	(463,600円)	694,760円	(631,600円)
NR20 $\frac{2}{3}$ S	200			単相100	16	24	214,830円	(195,300円)	229,350円	(208,500円)	256,960円	(233,600円)	278,080円	(252,800円)	323,620円	(294,200円)	530,750円	(482,500円)	715,550円	(650,500円)
NR20 $\frac{2}{3}$ T	200			三相200	16	24	214,830円	(195,300円)	229,350円	(208,500円)	256,960円	(233,600円)	278,080円	(252,800円)	323,620円	(294,200円)	530,750円	(482,500円)	715,550円	(650,500円)
NR25 $\frac{2}{3}$ S	250			単相100	18	28	221,430円	(201,300円)	235,950円	(214,500円)	263,560円	(239,600円)	284,680円	(258,800円)	330,220円	(300,200円)	537,350円	(488,500円)	722,150円	(656,500円)
NR25 $\frac{2}{3}$ T	250			三相200	18	28	221,430円	(201,300円)	235,950円	(214,500円)	263,560円	(239,600円)	284,680円	(258,800円)	330,220円	(300,200円)	537,350円	(488,500円)	722,150円	(656,500円)
カワエス	単独	JF2-250S	250	単相100	21	33	---	---	---	---	---	---	388,850円	(353,500円)	581,020円	(528,200円)	765,820円	(696,200円)		
		JF2-400S	400	単相100	24	52	---	---	---	---	---	---	446,050円	(405,500円)	635,910円	(578,100円)	820,710円	(746,100円)		
		JF2-400S2	400	単相200	24	52	---	---	---	---	---	---	483,450円	(439,500円)	673,310円	(612,100円)	858,110円	(780,100円)		
		JF2-400T	400	三相200	24	52	---	---	---	---	---	---	446,050円	(405,500円)	635,910円	(578,100円)	820,710円	(746,100円)		
		JF2-750S2	750	単相200	27	72	---	---	---	---	---	---	---	503,250円	(457,500円)	693,110円	(630,100円)	877,910円	(798,100円)	
		JF2-750T	750	三相200	27	72	---	---	---	---	---	---	---	463,650円	(421,500円)	653,510円	(594,100円)	838,310円	(762,100円)	

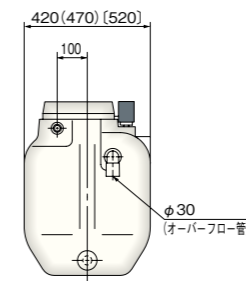
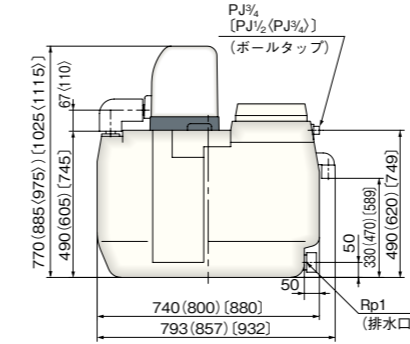
※架台付の場合には、お手数ですがその都度お問合せください。

シリーズ	運転方式	メインポンプ形式	出力	電源	標準仕様		標準価格(受水槽+ポンプ)税込(本体)円	
					全揚程	吐出量	FRP受水槽付	
ソフトカワエス	交互	NF3-400SH-A	400	単相100	25	35	1,243,110円	(1,130,100円)
		NF3-400S2H-A	400	単相200	25	35	1,294,810円	(1,177,100円)
		NF3-400TH-A	400	三相200	25	35	1,243,110円	(1,130,100円)
		NF3-750S2H-A	750	単相200	28	54	1,374,010円	(1,249,100円)
		NF3-750H-A	750	三相200	28	54	1,316,810円	(1,197,100円)
		NFK2-750H-A	750	三相200	36	38	1,338,810円	(1,217,100円)
		NF3-400SH-P	400×2	単相100	25	70	1,350,910円	(1,228,100円)
		NF3-400S2H-P	400×2	単相200	25	70	1,410,310円	(1,282,100円)
		NF3-400TH-P	400×2	三相200	25	70	1,350,910円	(1,228,100円)
		NF3-750S2H-P	750×2	単相200	28	108	1,449,910円	(1,318,100円)
		NF3-750H-P	750×2	三相200	28	108	1,387,210円	(1,261,100円)
		NFK2-750H-P	750×2	三相200	36	76	1,410,310円	(1,282,100円)

シリーズ	運転方式	メインポンプ形式	出力	電源	標準仕様		標準価格(受水槽+ポンプ)税込(本体)円	
					全揚程	吐出量	FRP受水槽付	
カワエス	交互	JF2-250SH-A	250	単相100	21	30	1,243,660円	(1,130,600円)
		JF2-400SH-A	400	単相100	24	60	1,308,560円	(1,189,600円)
		JF2-400S2H-A	400	単相200	24	60	1,355,860円	(1,232,600円)
		JF2-400TH-A	400	三相200	24	60	1,308,560円	(1,189,600円)
		JF2-750S2H-A	750	単相200	27	88	1,402,060円	(1,274,600円)
		JF2-750H-A	750	三相200	27	88	1,350,360円	(1,227,600円)
		JF2-250SH-P	250×2	単相100	21	60	1,298,660円	(1,180,600円)
		JF2-400SH-P	400×2	単相100	24	120	1,373,460円	(1,248,600円)
		JF2-400S2H-P	400×2	単相200	24	120	1,433,960円	(1,303,600円)
		JF2-400TH-P	400×2	三相200	24	120	1,373,460円	(1,248,600円)
		JF2-750S2H-P	750×2	単相200	27	176	1,481,260円	(1,346,600円)
		JF2-750H-P	750×2	三相200	27	176	1,424,060円	(1,294,600円)

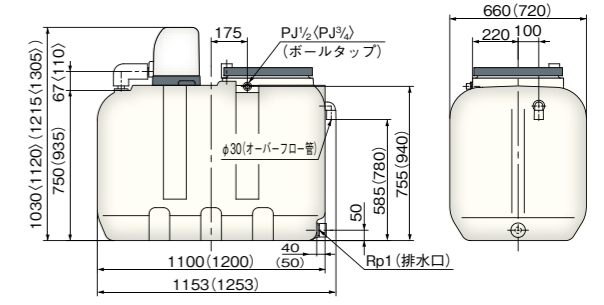
寸法図 実施計画に際しましては、納入仕様書をご請求ください。 また、NR形については、お問合せください。

●受水槽(NF3・NFK2形) 50L(750W除く) 100L 200L



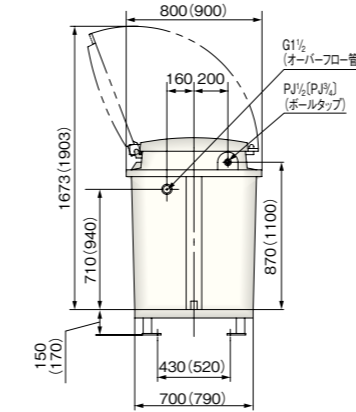
()内は、100L受水槽の場合です。
()内は、200L受水槽の場合です。
()内は、NF3・NFK2-750の場合です。

●受水槽(NF3・NFK2形) 300L 500L



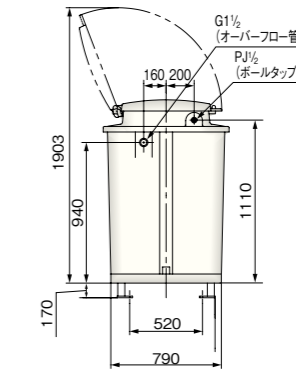
()内は、500L受水槽の場合です。
()内は、NF3・NFK2-750の場合です。

●FRP受水槽(NF3・NFK2形) 500L 1000L

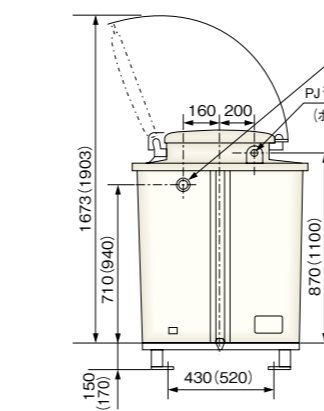


()内は、1000L受水槽の場合です。
()内は、NF3・NFK2-750の場合です。
()内は、500L受水槽のNF3・NFK2-750の場合です。

●FRP受水槽(NF3・NFK2形) 1000L 交互・交互並列タイプ

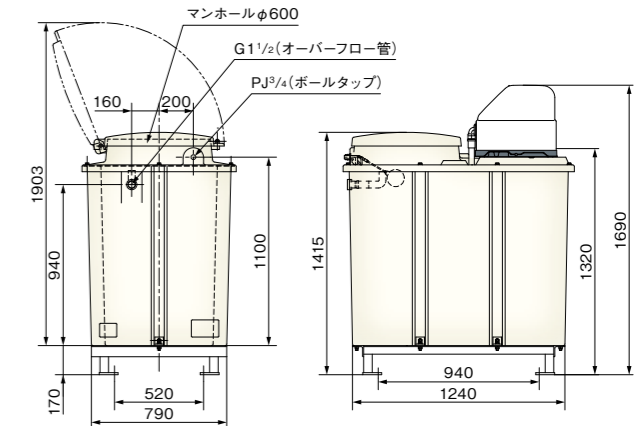


●FRP受水槽(JF2形) 500L 1000L



()内は、1000L受水槽の場合です。

●FRP受水槽(JF2形) 1000L 交互・交互並列タイプ



別売部品

●受水槽満水警報器 (単相100V)



●受水槽固定金具(支え)



●FRP製 受水槽用架台



品名	標準価格 税込(本体)円
満水警報器(単相100Vプザー付)	14,520円(13,200円)
満水警報器(単相100Vプザー付フロート位置調整用)	19,360円(17,600円)
フロートスイッチ100Vプザーなし無電圧端子付)	12,980円(11,800円)

品名	標準価格 税込(本体)円
受水槽の横ズレ移動防止用(ポリエチレン受水槽用)	8,470円(7,700円)

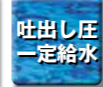
品名	標準価格 税込(本体)円
500L用専用架台	123,200円(112,000円)
1000L用専用架台	135,300円(123,000円)

深井戸水中ポンプ

カワエースディーパー

UF3形

形式説明		
UF3 - 450 S		
①	②	③



使用条件
 ● 清水0~25℃(凍結なきこと)(砂含有量50mg/L以下)
 ● 深井戸水中ポンプ(井戸径100mm以上)

ポイント1 高い耐雷サージ性能

耐雷部品の追加および最適配置により耐雷サージ性能が向上しました。

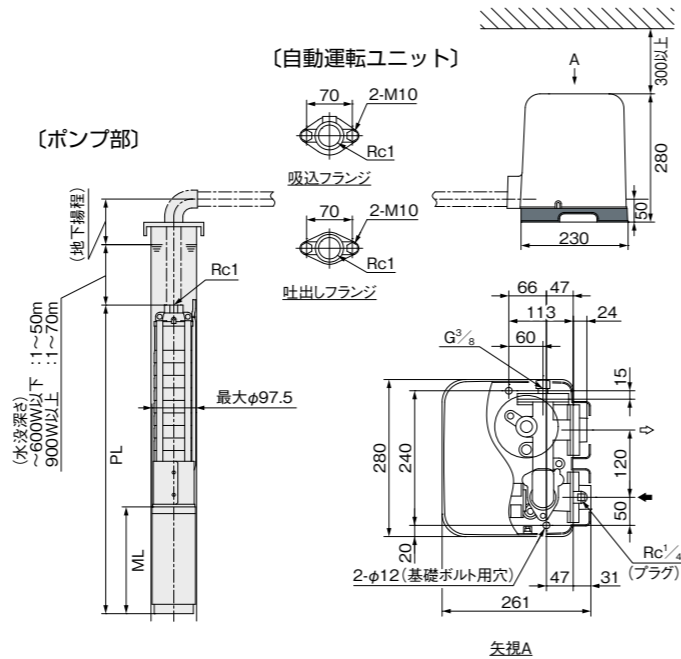
ポイント2 細やかな圧力設定

最大4段階設定可能な吐出し圧一定制御により細やかな圧力設定が可能になりました。

ポイント3 簡単メンテナンス

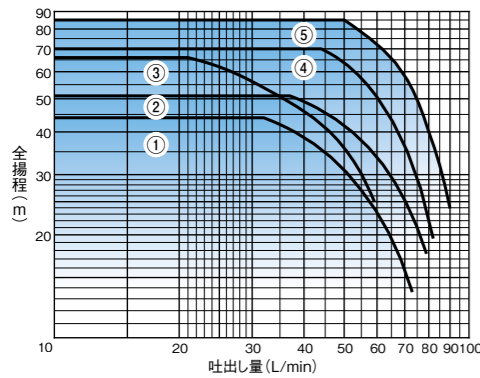
電装箱上部に設置された表示ランプで運転状況がすぐ視認できます。結線部も上部に配置し、メンテナンスも容易です。

■ 寸法図 実施計画に際しましては、納入仕様書をご請求ください。



ポンプ口径 mm	形式 (一部省略)	ポンプ段数	寸法 (mm)		質量 (kg)
			ML	PL	
25	UF3-450	7	220	643	17
	UF3-600	8	239	690	19
	UFH3-600	10		746	25.5
	UF3-900・1100	12	289	852	26.5

適用図



■ 仕様表 少量停止流量:4L/min

運転方式	井戸径 mm	口径 mm	符号	ユニット形式	出力 W	電源 V	標準仕様		運転特性			水中ケーブル (標準付属)	ロープ長 m	標準価格 税込(本体)円	
							吐出量 L/min	全揚程 m	地下揚程 m	運転揚程 m	吐出量※ L/min				始動揚程 m
単独運転	100	25	①	UF3-450S	450	単相100	38	40	30(20)[10]	14(24)[34]	32	10(20)[30]	3-1.25mm ² ×35m	34	356,400円 (324,000円)
				UF3-450T											356,400円 (324,000円)
			②	UF3-600S(S2)	600	単相100 (単相200)	43	47	35(25)[15]	16(26)[36]	37	12(22)[32]	3-1.25mm ² ×40m	39	388,300円 (353,000円)
				UF3-600T											S2: 398,200円 (362,000円)
			③	UFH3-600S(S2)	600	単相100 (単相200)	25	62	50(40)[30](20)	16(26)[36](46)	21	12(22)[32](42)	3-1.25mm ² ×55m	54	427,900円 (389,000円)
				UFH3-600T											S2: 437,800円 (398,000円)
			④	UF3-900(S2)	900	三相200 (単相200)	48	66	20(30)[40](50)	21(30)[40](50)	44	16(26)[36](46)	3-1.25mm ² ×55m	54	447,700円 (407,000円)
				UF3-1100(S2)											S2: 460,900円 (419,000円)
			⑤	UF3-1100(S2)	1100	三相200 (単相200)	53	81	60(50)[40](30)	25(35)[45](55)	50	21(31)[41](51)	3-1.25mm ² ×65m	64	490,600円 (446,000円)
															S2: 507,100円 (461,000円)

〈 〉内はファインセンサーM側、[]内はH側、()内はHH側の場合です。

※参考値

深井戸水中ポンプ

カワエースディーパー

UF3T形(受水槽タイプ)

形式説明		
UF3T - 450 S		
①	②	③



使用条件
 ● 清水0~25℃(凍結なきこと)(砂含有量50mg/L以下)
 ● 深井戸水中ポンプ(井戸径100mm以上)

ポイント1 高所給水に最適

水中多段タービンポンプを採用。運転揚程45mの高い給水圧力で高所での給水に力を発揮します。

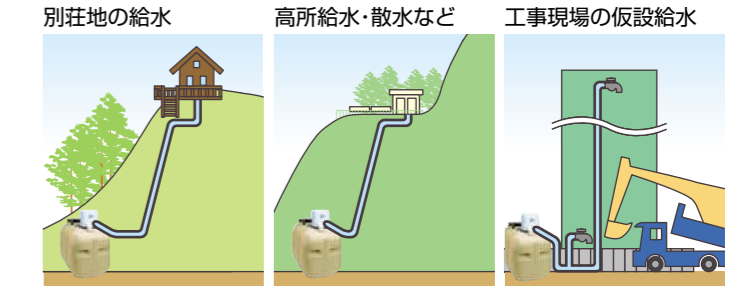
ポイント2 低騒音

ポンプは水中に設置されているため、静かな運転音。



用途

- 高所給水用途…高台・別荘地給水、小規模公衆トイレ給水など
- 高圧給水用途…散水、工事現場仮設給水、各種補給水など



■ 仕様表 少量停止流量:4L/min ※適用図についてはお問合せください。

運転方式	口径 mm	ユニット形式	出力 W	電源 V	標準仕様		運転特性		水中ケーブル (標準付属)	標準価格 税込(本体)円 (受水槽+ポンプ)	
					吐出量 L/min	全揚程 m	運転揚程 m	吐出量※ L/min		始動揚程 m	300L ^{※1}
単独運転	25	UF3T-450S	450	単相100	37	41	35[45]	30	4-1.25mm ² ×1.5m	624,800円 (568,000円)	666,600円 (606,000円)
		UF3T-450T									
		UF3T-600S	600	単相100	52	46	31[41]	4-1.25mm ² ×1.5m	653,400円 (594,000円)	695,200円 (632,000円)	
		UF3T-600T									653,400円 (594,000円)

[]内は高揚程設定時(ファインセンサーH側)の場合です。
 ※1 架台付の場合には、お手数ですがその都度、お問合せください。 ※2 参考値

深井戸水中ポンプ

カワエースディーパー

UFL3形(水量タイプ)

形式説明		
UFL3 - 450 S		
①	②	③



使用条件
 ● 清水0~25℃(凍結なきこと)(砂含有量50mg/L以下)
 ● 深井戸水中ポンプ(井戸径100mm以上)

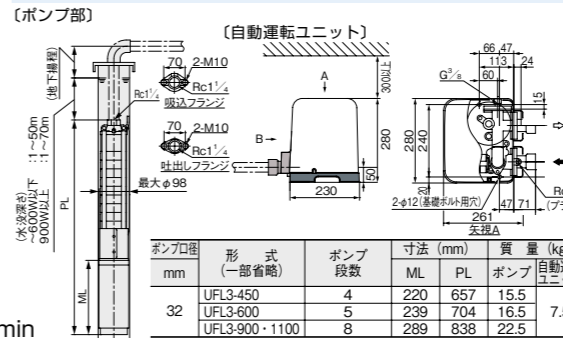
ポイント1 豊富な揚水量

口径32mm用専用ポンプを採用し豊富な揚水量を誇る水量タイプです。

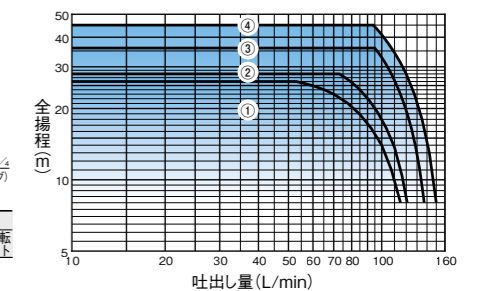
ポイント2 消雪・散水に最適

豊富な水量で広範囲に渡る消雪や散水用途にもしっかり対応できます。

■ 寸法図 実施計画に際しましては、納入仕様書をご請求ください。



適用図



■ 仕様表 少量停止流量:4L/min

運転方式	井戸径 mm	口径 mm	符号	ユニット形式	出力 W	電源 V	標準仕様		運転特性			水中ケーブル (標準付属)	ロープ長 m	標準価格 税込(本体)円
							吐出量 L/min	全揚程 m	地下揚程 m	運転揚程 m	吐出量※ L/min			
単独運転	100	32	①	UFL3-450S	450	単相100	72	22	12[6]	14[20]	53	10[16]	3-1.25mm ² ×17m	416,900円 (379,000円)
				UFL3-450T										
			②	UFL3-600S(S2)	600	単相100 (単相200)	85	24	16[22]	73	12[18]	3-1.25mm ² ×17m	436,700円 (397,000円)	
				UFL3-600T										S2: 446,600円 (406,000円)
			③	UFL3-900(S2)	900	三相200 (単相200)	32	18(12)[6]	18(24)[30]	95	14(20)[26]	3-1.25mm ² ×23m	533,500円 (485,000円)	
				UFL3-900(S2)										S2: 550,000円 (500,000円)
			④	UFL3-1100(S2)	1100	三相200 (単相200)	41	24(18)[12]	21(27)[33]	94	17(23)[29]	3-1.25mm ² ×29m	588,500円 (535,000円)	
				UFL3-1100(S2)										S2: 606,100円 (551,000円)

〈 〉内はファインセンサーM側、[]内はH側の場合です。

※参考値

深井戸水中ポンプ

カワエスディーパー

UFE2形

形式説明
UFE2 - 300 S
① ② ③
①ポンプ形式 ②モータ出力 (W) ③電源:単相100V

ステンレス
インバータ

吐出し圧
一定給水

使用条件
●清水0~25℃(凍結なきこと)(砂含有量50mg/L以下)
●深井戸水中ポンプ(井戸径100mm以上)

ポイント1 経済的

ジェットポンプとほぼ同額で揚水量約2倍、省エネ効果最大69%の経済的なポンプです。

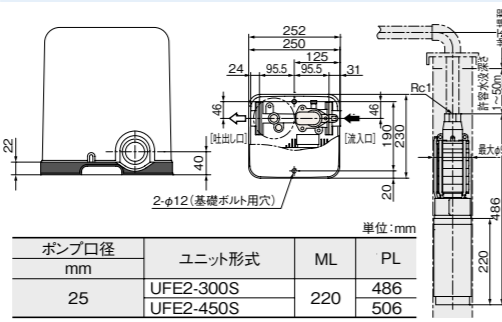
ポイント2 砂に強く高耐久

ステンレス精密鑄造、厚肉ステンレス、耐摩耗性樹脂、ゴム、SiC軸受の採用で砂に強いポンプ。

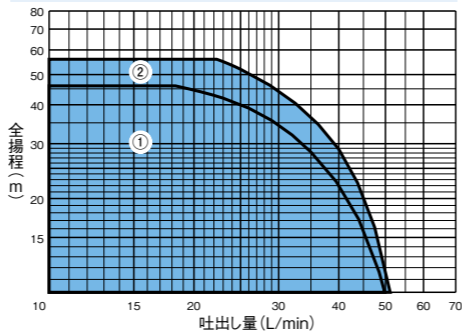
ポイント3 配管施工が容易

井戸側配管が1本なので1人での施工も可能。配管材料費も安くなります。

■寸法図 実施計画に際しましては、納入仕様書をご確認ください。



■適用図



■仕様表 少水量停止流量:4L/min

運転方式	井戸口径 mm	符号	ユニット形式	出力 W	電源 V	標準仕様		運転特性			水中ケーブル (標準付属)	ロープ長 m	標準価格 税込(本体)円	
						吐出量 L/min	全揚程 m	地下揚程 m	運転揚程 m	吐出量※ L/min				始動揚程 m
単独運転	100	25	① UFE2-300S	300	単相100	23	42	30(20) [10]	16(26) [36]	18	12(22) [32]	3-0.9mm ² ×35m	34	240,570円 (218,700円)
			② UFE2-450S	450	単相100	25	52	40(30) [20]		22		3-0.9mm ² ×45m	44	291,500円 (265,000円)

〈 〉内はファインセンサーM側、[]内はH側の場合です。

※参考値

深井戸水中ポンプ

ディーパー

USL形

形式説明
USL(H) - 30 5 S R
① ② ③ ④ ⑤
①ポンプ形式 ②モータ出力 (30:300W、45:450W、60:600W) ③周波数 (5:50Hz 6:60Hz) ④単相用 ⑤湯水検出用レベルリレー内蔵

水位
制御型

使用条件
●清水0~25℃(凍結なきこと)(砂含有量50mg/L以下)
●深井戸水中ポンプ(井戸径100mm以上)

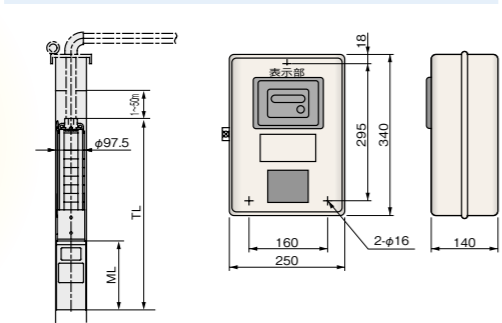
ポイント1 長寿命

無接点方式制御盤で長寿命。サビや砂に対しても抜群の耐久性を誇ります。

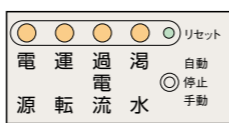
ポイント2 水位制御

井戸側の湯水運転防止リレー内蔵で、水位に応じて常に運転を制御します。

■寸法図 実施計画に際しましては、納入仕様書をご確認ください。



▼表示部



ポンプ口径 mm	周波数 Hz	形式	ポンプ	
			ML	TL
25	50	USL-305SR	223	701
		USL-455SR	242	729
		USLH-605SR	223	617
	60	USL-306SR	242	645
		USL-456SR	242	748
		USLH-606SR		

■仕様表 ※適用図についてはお問合せください。

周波数	運転方式	最小井戸径 mm	口径 mm	形式	出力 W	電源 V	ポンプ口径 mm	標準仕様				水中ケーブル (標準付属)	ロープ長 m	標準価格 税込(本体)円	
								吐出量 L/min	全揚程 m	吐出量 L/min	全揚程 m				
50 Hz	単独運転	100	25	USL-305SR	300	単相100	9	10	46	23	45	30	3-2mm ² ×29m	28	297,000円 (270,000円)
				USL-455SR	450	単相100	10	52	30	3-2mm ² ×35m	34	348,700円 (317,000円)			
				USLH-605SR	600	単相100	14	75	32	3-3.5mm ² ×55m	54	429,000円 (390,000円)			
60 Hz	単独運転	100	25	USL-306SR	300	単相100	6	10	45	24	45	3-2mm ² ×29m	28	297,000円 (270,000円)	
				USL-456SR	450	単相100	7	52	32	3-2mm ² ×35m	34	348,700円 (317,000円)			
				USLH-606SR	600	単相100	10	74	35	3-3.5mm ² ×55m	54	414,700円 (377,000円)			

アクアシリーズ・水処理機器 設置例

図はイメージになります。

1 アクアフィルター MDM3形



2 アクアフィルター MAM3形



3 アクアフィルターR MAE形



4 アクアクリーン MJ-R形

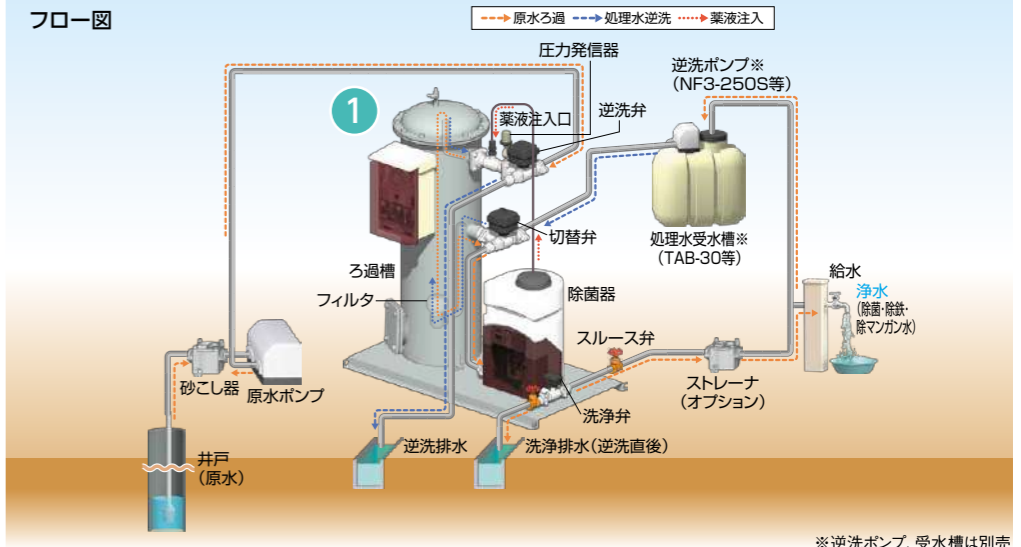


5 アクアファイン MRK2形



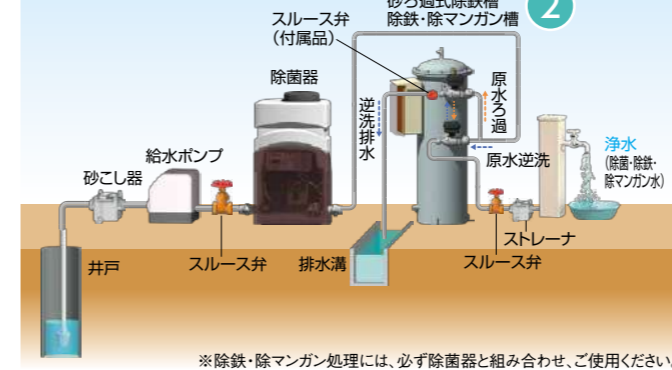
除鉄・除マンガン

お使いの水質に合わせ、鉄・マンガンの除去には砂ろ過式とイオン交換式の2つの方式をご提案。水のプロが機器の選定から設置、その後のメンテナンスまでサポートいたします。



※逆洗ポンプ、受水槽は別売

フロー図



※除鉄・除マンガン処理には、必ず除菌器と組み合わせ、ご使用ください。

フロー図



※飲用用途など除菌を行う場合は、MAE形の2次側に除菌器やフィルタなどの設置が別途必要になります。
⑤MAE形の1次側に除菌器を設置しないでください。
ろ過材が高濃度の塩素に触れると、ろ過材が早期に劣化する原因となります。

除菌

残留塩素濃度を常に一定にする流量比例注入方式を採用した除菌器を、給水ポンプと併用することにより、井戸水を自動的に除菌します。

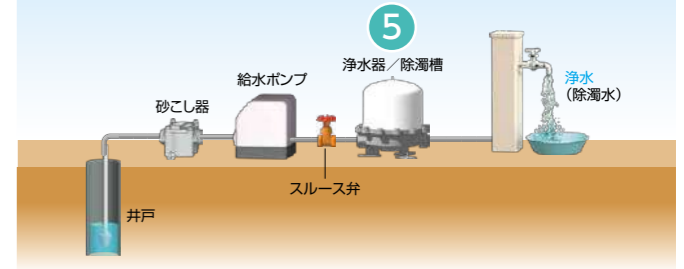
フロー図



二ゴリ除去

井戸水の濁りや細砂等の懸濁物を除去。小形で設置場所も選びません。

フロー図



【ご注意】 この商品は井戸水に含まれる鉄またはマンガンのみを除去するもので、水質を飲料可能にする機器ではありません。飲用にご使用される場合は、最寄りの保健所等にご相談頂き、その指導に従ってください。また、設置時の初期調整、日常点検、定期点検および保守管理を必ず行ってください。定期点検を怠ると適切に除去できない恐れがあります。(弊社でもメンテナンスをうけたまわっております)

除鉄槽・除マンガン槽(砂ろ過式)

アクアフィルター

MDM3形・MAF3形

形式説明		①形式	③電源
MDM3 - 5 S2	②槽容量 (5:50L, 20:200L)	(S:単相100V S2:単相200V)	
①	②	③	
形式説明		①形式	③自動逆流機能付
MAF3 - 5 A S2	②槽容量(5:50L)	(MAF3形:除鉄槽 MAM3形:除鉄・除マンガン槽)	(A:自動洗浄 無記号:手動逆流)
①	②	③	④自動逆流機能付電源 (S:単相100V S2:単相200V)

用途 ●井戸水の鉄分・マンガン除去

ポイント1 コンパクトにユニット化

除鉄・除マンガン槽、制御盤、バルブ、除菌器をコンパクトにユニット化(MDM3)



MDM3-5S (2)
(除鉄・除マンガンユニット)

ポイント2 推定除去量逆洗

流量情報と原水濃度のデータをもとに逆洗を行うタイミングを自動で判断。常に清潔な状態をキープします。



MDM3-20E
(除鉄・除マンガンユニット)

ポイント3 構造強度アップ

耐圧、耐震性を高めることで故障、破損のリスクを軽減しメンテナンスも容易に。



MAF3-5AS (2)
(除鉄・除マンガン槽)

仕様表

名称	除鉄・除マンガンユニット			除鉄槽			除鉄・除マンガン槽	
	MDM3-5S	MDM3-5S2	MDM3-20E	MAF3-5	MAF3-5AS	MAF3-5AS2	MAM3-5AS	MAM3-5AS2
電 源	単相100V	単相200V	三相200V	手動式	単相100V	単相200V	単相100V	単相200V
液 質	pH 6.5 ~ 8.6			5.8 ~ 8.6			6.5 ~ 8.6	
塩化物イオン濃度	200mg/L以下							
含有固形物	細砂 0.1 ~ 0.25mm / 濃度 50mg/L以下							
液 温	0 ~ 30℃ (凍結なきこと)							
最 高 使 用 圧	0.7MPa							
設 置 場 所	屋内・屋外 (周囲温度: 0 ~ 40℃ 湿度: 90% RH以下 標高 1000 m以下)							
槽 容 量	50L	200L	50L					
ろ 標 準 ろ 過 流 量 (m³/h)	2.4 (40L/min)	4.8 (80L/min)	2.4 (40L/min)					
過 性 能	原水濃度	鉄単独 (mg/L) 10以下			鉄+マンガン (mg/L) 5+1以下			5+1以下
	処理水濃度	鉄 (mg/L) 0.3以下			マンガン (mg/L) 0.05以下			0.05以下
	逆洗流量 (m³/h)	2.1 (35L/min)	7.8 (130L/min)	1.5 (25L/min)	2.1 (35L/min)			
洗 使 用 水	処理水			原水				
口 径	流入口・流出口 (mm)	25	40	25				
	逆洗排水口 (mm)	25	32	15	25			
	洗浄排水口 (mm)	15	32	—	15 (特殊仕様、洗浄弁用配管付)			
制 御 盤	表 示	デジタル表示 2桁 原水濃度・逆洗時間・洗浄時間 (点滅時) 瞬時流量・積算流量・除去残量・積算除去残量 (点灯時) 各種故障表示						
	警 報	故障 A 接点出力端子接点容量 (誘導負荷) AC250V 0.8A						
標準価格 税込 (本体) 円	1,568,600円 (1,426,000円)	1,650,000円 (1,500,000円)	6,249,100円 (5,681,000円)	298,100円 (271,000円)	690,800円 (628,000円)	711,700円 (647,000円)	720,500円 (655,000円)	803,000円 (730,000円)

※1 水質により異なります。値は目安になります。
 ※2 除鉄槽MAF3-5A、除鉄・除マンガン槽MAM3-5Aは、逆洗運転後に原水が流出します。飲用に使用される場合は、特殊仕様品(洗浄弁付)の使用を推奨します。
 除鉄・除マンガン槽MAM3形は槽容量200L、750L、1300Lタイプもあります。
 ※3 当社の除鉄槽、除鉄・除マンガン槽は井戸水等に含まれる鉄または、マンガンのみを除去するものです。
 ※4 本計画に際し特に飲用する場合には、事前に必ず水質検査(水処理機器選定依頼書の水質分析15項目)を実施してください。詳細については最寄りの弊社事業所へお問合せください。
 また、設置時の初期調整、日常点検、定期点検及び保守管理を必ず行ってください。点検管理を怠ると適切に除去できない恐れがあります。

除鉄・除マンガン槽(イオン交換式)

アクアフィルターR

MAE形

形式説明		①形式	②ろ過槽公称容量(2:20L 4:40L 8:80L)
MAE 4 A S2	③自動	④電源(S:単相100V S2:単相200V)	
①	②	③	④

用途 ●井戸水などのイオン状態の鉄・マンガン除去。

ポイント1 オールインワンユニット化

イオン交換樹脂内蔵ろ過槽と再生塩水タンクと警報盤をコンパクトにユニット化。イオン状態の鉄・マンガンを本ユニット1台で除去します。



MAE2AS (2)



MAE4AS (2)

- 別売部品
- 塩(再生用粒状塩)
 - ボール弁(100V/200V)
 - 砂こし器(SFS2)
 - フィルタ(ろ過材流出防止)
 - ヒータセット(100V/200V)
 - ホース(φ12×10m)(排水・オーバーフロー用)※
 - 支え(MAE2AS(S2)転倒防止用)

仕様表

形式	設置場所	周囲条件	液温	pH	原水濃度	処理水濃度	最大ろ過流量	最低必要流入圧力	最高使用圧力	ろ過材		標準価格 税込 (本体) 円
										種類	容量	
MAE2AS (単相100V)	屋内	周囲温度: 0~40℃ 湿度: 90%RH以下	0~30℃ (凍結なきこと)	5.8 ~ 8.6	鉄+マンガン 10mg/L以下	鉄 0.3mg/L以下 マンガン 0.05mg/L以下	最大 25L/min	0.14 MPa	0.5 MPa	イオン交換樹脂	16L	532,400円 (484,000円)
MAE2AS2 (単相200V)							543,400円 (494,000円)					
MAE4AS (単相100V)							最大 40L/min				25L	1,015,300円 (923,000円)
MAE4AS2 (単相200V)							1,111,000円 (1,010,000円)					
MAE8AS (単相100V)							最大 50L/min				50L	1,291,400円 (1,174,000円)
MAE8AS2 (単相200V)												1,392,600円 (1,266,000円)

※対象が酸化態の場合は、弊社砂ろ過式をご検討ください。(MAF3,MAM3,MDM3形)
 ※2 最大ろ過流量は原水水質(鉄、マンガン、全硬度)によって異なります。弊社発行「水処理機器選定書」の記載値以下となるように流量を調整してください。
 ※3 ろ過槽2台タイプや屋外仕様、塩水タンクの容量変更品もございます。詳細はお問合せください。

除菌器

アクアクリーン MJ-R形



MJ25S (2) R



MJ40S (2) R



薬液

形式説明		①形式	②口径(mm)	③電源(S:単相100V S2:単相200V)
MJ 25 S2 R	①	②	③	

用途 ●井戸水の除菌・消毒

ポイント1 省電力化

ヒータ制御の改善で、消費電力を従来製品より約65%削減。

ポイント2 安定した除菌効果

センサーで給水量を感知して薬液量を自動調整する流量比例注入方式により、薬液濃度が常に一定。

- 別売部品
- 薬液
 - フロートスイッチ(薬液濁水検出用)
 - クランプ(薬液補充口キャップ固定用)
 - セパレータ(注入不良防止用)
 - コード

仕様表

形式	液質	液温	設置場所 (周囲温度/湿度)	口径 mm	モータ	消費電力 W	最大注入量 mL/min	最高使用圧力 MPa	最大除菌 処理水量 L/min	流量比例 注入領域 L/min	運転/ 停止流量 L/min	薬液槽 容量 L	使用薬液	標準価格 税込 (本体) 円				
MJ25SR (単相100V)	井戸水 5.8 ~ 8.6	0~40℃ (凍結なきこと)	屋内・屋外 (直射日光の当たらない 風通しの良い場所) (0~40℃/90%以下)	25	D C ソ レ ノ イ ト	12	20 (注入比率 100%時)	0.7	50	2 ~ 50	2/1	25	次亜塩素酸 ナトリウム (食品添加物指定品) 最大 12%	198,000円 (180,000円)				
MJ25S2R (単相200V)							214,500円 (195,000円)											
MJ40SR (単相100V)							40 (注入比率 100%時)							200	5 ~ 200	5/3	100	466,400円 (424,000円)
MJ40S2R (単相200V)							496,100円 (451,000円)											

※3 除菌器・除鉄・除マンガン槽と組合せでの使用の場合、除菌器MJ-DR形+当社製除鉄・除マンガン槽の組合せでの使用をお勧めします。
 ※4 イオン交換式除鉄・除マンガン槽についてはお問合せください。
 ※5 給水ポンプの締切圧力以上に注入圧力を調整してください。

浄水器

アクアファイン MRK2形

用途 ●井戸水の濁り・塩素臭などの除去

フィルタ洗浄再生可能



ポイント1 **カートリッジ式フィルタ**

メンテナンス、交換が容易なカートリッジ式フィルタを採用。

ポイント2 **清潔な構造**

ナイロンコーティングとステンレス(SCS)製ボディを採用した構造で常に清潔。

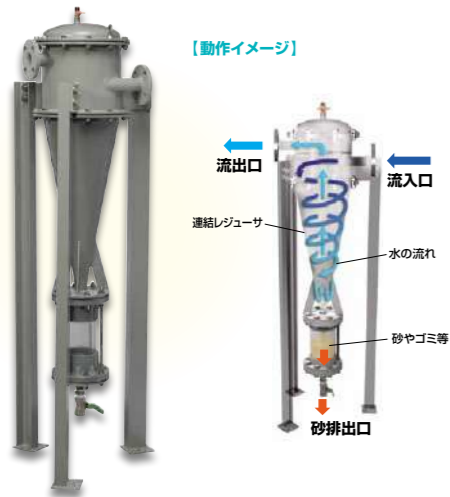
仕様表

形式	液温	設置場所	口径 mm	ろ過性能				標準価格 税込(本体)円
				ろ過流量 L/min	最高使用圧力 MPa	残留塩素最大除去量 mg/L・m ³	濁度最大除去量 度・m ³	
MRK2-25	0~40℃ (凍結なきこと)	屋内・屋外 (軒下)	25	10~40 (最大50)	0.7	400 (200)	300	129,800円 (118,000円)

●mg/L・m³(度・m³)は塩素量(濁度)と水量をかけたものです。2mg/L(2度)の塩素(濁度)を200m³(トン)処理した場合は400mg/L・m³(400度・m³)となります。
●浄水器は水質基準(飲料水)に適合した井戸水をよりおいしくするものです。
※浄水器を24h(48h)以上使用しない場合は使用前に20L(40L)程度、滞留水を排出してください。
※40℃以上の温水には使用できません。
※フィルタ交換の目安:約6ヶ月毎(180m³(1m³/日)使用の場合)
●水道本管へは接続できません。

砂除去

アクアサイクロンV MHS2形



【動作イメージ】

仕様表

形式	設置場所	処理流量※1	最高使用圧力	液質		分離可能粒径	標準価格 税込(本体)円
				液温/pH	砂濃度/砂比重		
MHS2-32	屋内・屋外 (周囲温度0~40℃)	60~110L/min	0.7MPa	0~40℃ (但し、凍結なきこと) /5.8~8.6	1.5kg/m ³ 以下 /2.5以上	40μm以上 ※2	1,090,100円 (991,000円)
MHS2-40A		110~160L/min					1,116,500円 (1,015,000円)
MHS2-40B		160~220L/min					1,116,500円 (1,015,000円)
MHS2-50A		220~280L/min					1,142,900円 (1,039,000円)
MHS2-50B		280~360L/min					1,142,900円 (1,039,000円)

※1 蛇口直結等、流量が処理流量範囲から外れる用途では使用しないでください。
※2 分離可能粒径より小さい粒子径の除去が必要な場合は除濁槽との組合せが必要となります。
③口径65mm品(処理流量360~600L/min)もございます。詳細はお問合せください。

砂除去

アクアフィルターS MAS形



用途 ●細砂の除去

ポイント1 **細砂の安定除去**

除砂専用の砂ろ過槽で20~200μmの砂を安定して除去。手動操作による逆流が可能で、槽を分解することなく溜った砂を排出できます。

ポイント2 **優れた耐摩耗性**

ろ過槽のカバー内面の塗装は400μm以上と肉厚で摩耗性に優れています。

別売部品 ●ヒータセット(100V、200V) ●ストレーナ(ろ過材流出防止用)

仕様表

形式	設置場所	液質		口径 mm	最高使用圧力 MPa	標準ろ過流量 L/min	原水濃度(濁度)	処理水濃度(濁度)	最大除去量※ 度・m ³	標準価格 税込(本体)円
		液温	除去対象粒子径							
MAS5	屋内・屋外	0~30℃ (但し、凍結なきこと)	20~200μm	25 (逆流排出口は15)	0.7	40	10度以下	2度以下 (水質基準値)	15	298,100円 (271,000円)

※逆流のタイミングに至るまでに除去可能な細砂の積算量

除濁槽

アクアファインS MBD形

用途 ●井戸水の濁りの除去

フィルタ洗浄再生不可



ポイント1 **優れたろ過精度**

3~8μmの粒子を優れたろ過精度で除濁し、井戸水の濁りをしっかり取り除きます。

ポイント2 **メンテナンスが容易**

カバーを開くだけで簡単に点検・清掃などのメンテナンスが可能。フィルタは交換しやすいカートリッジ式を採用。

仕様表

形式	液温	設置場所	口径 mm	ろ過性能				標準価格 税込(本体)円
				ろ過流量 L/min	最高使用圧力 MPa	ろ過精度	濁度最大除去量 度・m ³	
MBD25	0~40℃ (凍結なきこと)	屋内・屋外 (軒下)	25 (逆止弁内蔵)	50	0.7	90%以上 ※	150	239,800円 (218,000円)

※粒子径5μm以上
※大水量タイプ(MBD40)もあります。
③本品は濁度除去機器であり色度除去を行うものではありません。
●水道本管へは接続できません。

ステンレス製手押しポンプ

HDS形ドラゴン

ポイント1 **押し上げ揚程15m**

地上からの押し上げ揚程がHDS-25は15m、HDS40は10mと、高い揚水性能を誇ります。

ポイント2 **故障が少なく衛生的**

主要部分はステンレス製の衛生的。構造がシンプルなので故障が少なく、保守管理も簡単で安全です。



深井戸タイプもございます。お問合せください。

GOOD DESIGN AWARD 2014

仕様表

形式	口径 吸込×吐出し mm		吸込条件	揚水量	標準価格 税込(本体)円
	吸込	吐出し			
HDS-25	25	20	-8m以内	約380mL/ストローク	89,980円 (81,800円)
HDS40	40	32	-7m以内	約1400mL/ストローク	290,400円 (264,000円)

HDS-25用
別売部品

①ポンプカバー



②専用架台
既設家庭用電気井戸ポンプとの接続の場合は必ず仕切弁(別売)を設置下さい。

③防災用ベース
(ステンレス製はお問合せください)



	標準価格 税込(本体)円		標準価格 税込(本体)円
①ポンプカバー	55,880円 (50,800円)	③防災用ベース	11,770円 (10,700円)
②専用架台	39,600円 (36,000円)	④取付板	18,150円 (16,500円)

●HDS40用別売部品についてはお問合せ下さい。

自吸渦巻ポンプ

GSO²₃-C形

ポイント1 **優れた自吸性能**

揚水可能最大吸込全揚程-9mで、深い井戸からも給水が可能です。

ポイント2 **保守・点検が容易**

インペラ形状がセミオープンで異物などの噛み込みにも強く、メンテナンスも簡単です。



GSO3-40-C0.4S



雪見窓 YMSL形
降雪感知センサーと組合せ、消雪用途にも。

形式説明
GSO3-40 5-C0.4 S
① ② ③ ④ ⑤ ⑥
GSO2-40 5CE 0.75
① ② ③ ④ ⑤

①ポンプ形式
②口径(mm)
③周波数(5:50Hz 6:60Hz)
④E:トッピングランナーモータ
無記号:標準モータ
⑤モータ出力(kW)
⑥単相(無記号又はT:三相)

用途
●消費用・一般農
事用(給水用途に
ご使用の場合はお
問合せください)

仕様表 ※適用図についてはお問合せください。

周波数	口径 mm	形式	出力 kW	電源 V	標準仕様		質量 kg	標準価格 税込(本体)円	
					吐出量:全揚程 m ³ /min	吐出量:全揚程 m			
50 Hz	40	GSO3-405-C0.4S	0.4	単相100	0.063	12.5	0.2	7	158,400円 (144,000円)
		GSO3-405-C0.4T				12.2	0.2	34	150,700円 (137,000円)
	50	GSO2-405CE0.75	0.75	三相200	0.16	12	0.32	8	253,000円 (230,000円)
		GSO2-505CE1.5				17.8	0.32	13.8	309,100円 (281,000円)
60 Hz	40	GSO3-406-C0.4S	0.4	単相100	0.08	13.5	0.2	5.5	158,400円 (144,000円)
		GSO3-406-C0.4T				10.5	0.2	34	150,700円 (137,000円)
	50	GSO2-406CE0.75	0.75	三相200	0.18	11	0.36	6.5	253,000円 (230,000円)
		GSO2-506CE1.5				19.5	0.36	15	298,100円 (271,000円)

特殊仕様

※長期間使用しなくても、メカが固着しにくいタイプ。消雪用途などに。
特殊メカ品 GSO3-40⁵-C0.4S 161,700円 (147,000円)

工事中水中ポンプ

カワマック DUG2形・DU5形

ポイント1 **砂に強く、メンテナンス容易**

ホルテックスタイプで砂によるロックの心配がなく、分解・組立も容易。

※上記は、可搬式工事排水用・水中ポンプです。長時間連続運転またはポンプ全体が常時水没する常設条件では使用しないでください。ポンプが短時間で故障に至る場合があります。



DUG2形

DU5形

仕様表 ※適用図についてはお問合せください。

周波数	運転方式	口径 mm	形式	出力 kW	電源 V	標準仕様		最大仕様 吐出量 m ³ /min	質量 kg	標準価格 税込(本体)円	
						吐出量:全揚程 m ³ /min	吐出量:全揚程 m				
50 Hz	非自動型	40	DUG2-405-0.25S	0.25	単相100	0.1	5	0.22	10.6	66,220円 (60,200円)	
			DUG2-505-0.4S	0.4	単相100		7.5	0.24		69,960円 (63,600円)	
			DU5-505-0.5S	0.5	単相100		8	0.21		87,230円 (79,300円)	
	DU5-505-0.5T	三相200	10			87,230円 (79,300円)					
	60 Hz	非自動型	40	DUG2-406-0.25S	0.25	単相100	0.1	4.2	0.16	10.6	66,220円 (60,200円)
				DUG2-506-0.4S	0.4	単相100		7	0.2		69,960円 (63,600円)
DU5-506-0.5S				0.5	単相100	8		0.21	87,230円 (79,300円)		
DU5-506-0.5T	三相200	10	87,230円 (79,300円)								
50 Hz	非自動型	50	DU5-505-0.75	0.75	三相200	0.16	11	0.32	12.2	126,500円 (115,000円)	
			DU5-506-0.75	0.75	三相200	0.16	11	0.28	12	126,500円 (115,000円)	

排水水中ポンプ / 汚物水中ポンプ

カワペット カワペット® WUP4形 / WUO4形

形式説明	①ポンプ形式 ②口径 (mm) ③周波数 (5 : 50Hz 6 : 60Hz) ④モーター出力 (kW) ⑤電源 ⑥運転方式
WUP4-40 5-0.25 S L	S : 単相 T 又は無記号 : 三相 無記号 : 非自動型 L : 自動型 LN : 自動交互内蔵型

用途 ● 雑排水用(WUP4形) ● 汚水・汚物用(WUO4形)

ポイント1 軽くて高性能

ポンプ部の樹脂化、ステンレス製モーターフレームの採用で軽量で高耐久。

ポイント2 長寿命・無接点

自動型(二LN)は「オール無接点化」やケーブル強度のアップにより長寿命になりました。

ポイント3 高いメンテナンス性(WUP4形)

ストレーナはワンタッチ着脱式なので掃除などのメンテナンスを容易に行えます。



異物通過能力 単位:mm				
口径	32	40	50	
WUP4	14	14	20	
WUO4	-	35	35	

仕様表 ※適用図についてはお問合せください。

周波数	口径 mm	形式	出力 kW	電源 V	標準仕様				質量 kg	標準価格 税込(本体)円		
					吐出量:全揚程 m³/min	吐出量:全揚程 m	吐出量:全揚程 m³/min	吐出量:全揚程 m		非自動型	自動型(-L)	自動交互内蔵型(-LN)*
50 Hz	32	WUP4-325-0.15S	0.15	単相100	0.02	7	0.11	3.5	5.5	65,670円 (59,700円)	80,740円 (73,400円)	97,460円 (88,600円)
		WUP4-405-0.25S	0.25	単相100					6.0	75,680円 (68,800円)	93,610円 (85,100円)	112,200円 (102,000円)
		WUP4-405-0.25T	0.25	三相200					5.1	75,680円 (68,800円)	93,610円 (85,100円)	112,200円 (102,000円)
	40	WUP4-505-0.4S	0.4	単相100	0.05	10.5	0.2	4.8	9.2	85,030円 (77,300円)	104,720円 (95,200円)	123,200円 (112,000円)
		WUP4-505-0.4T	0.4	三相200					8.0	85,030円 (77,300円)	104,720円 (95,200円)	123,200円 (112,000円)
		WUP4-505-0.75	0.75	三相200					9.5	91,740円 (83,400円)	113,300円 (103,000円)	127,600円 (116,000円)
60 Hz	32	WUP4-326-0.15S	0.15	単相100	0.02	7.8	0.11	3.5	5.5	65,670円 (59,700円)	80,740円 (73,400円)	97,460円 (88,600円)
		WUP4-406-0.25S	0.25	単相100					6.0	75,680円 (68,800円)	93,610円 (85,100円)	112,200円 (102,000円)
		WUP4-406-0.25T	0.25	三相200					5.1	75,680円 (68,800円)	93,610円 (85,100円)	112,200円 (102,000円)
	40	WUP4-506-0.4S	0.4	単相100	0.05	12	0.2	5.5	9.2	85,030円 (77,300円)	104,720円 (95,200円)	123,200円 (112,000円)
		WUP4-506-0.4T	0.4	三相200					8.0	85,030円 (77,300円)	104,720円 (95,200円)	123,200円 (112,000円)
		WUP4-506-0.75	0.75	三相200					9.5	91,740円 (83,400円)	113,300円 (103,000円)	127,600円 (116,000円)
50 Hz	40	WUO4-405-0.15S	0.15	単相100	0.02	5.5	0.125	3	5.5	69,410円 (63,100円)	85,470円 (77,700円)	103,510円 (94,100円)
		WUO4-405-0.25S	0.25	単相100					6.0	80,190円 (72,900円)	99,330円 (90,300円)	118,800円 (108,000円)
		WUO4-405-0.25T	0.25	三相200					5.1	80,190円 (72,900円)	99,330円 (90,300円)	118,800円 (108,000円)
	50	WUO4-505-0.4S	0.4	単相100	0.05	9.5	0.2	5.5	9.2	90,310円 (82,100円)	111,100円 (101,000円)	130,900円 (119,000円)
		WUO4-505-0.4T	0.4	三相200					8.0	90,310円 (82,100円)	111,100円 (101,000円)	130,900円 (119,000円)
		WUO4-505-0.75	0.75	三相200					9.5	97,460円 (88,600円)	119,900円 (109,000円)	134,200円 (122,000円)
60 Hz	40	WUO4-406-0.15S	0.15	単相100	0.02	6	0.125	3.2	5.5	69,410円 (63,100円)	85,470円 (77,700円)	103,510円 (94,100円)
		WUO4-406-0.25S	0.25	単相100					6.0	80,190円 (72,900円)	99,330円 (90,300円)	118,800円 (108,000円)
		WUO4-406-0.25T	0.25	三相200					5.1	80,190円 (72,900円)	99,330円 (90,300円)	118,800円 (108,000円)
	50	WUO4-506-0.4S	0.4	単相100	0.05	10.8	0.2	5.8	9.2	90,310円 (82,100円)	111,100円 (101,000円)	130,900円 (119,000円)
		WUO4-506-0.4T	0.4	三相200					8.0	90,310円 (82,100円)	111,100円 (101,000円)	130,900円 (119,000円)
		WUO4-506-0.75	0.75	三相200					9.5	97,460円 (88,600円)	119,900円 (109,000円)	134,200円 (122,000円)

③モーター出力1.5kW以上はお問合せください。※自動型と組合せて自動交互並列運転が可能。金額については自動型を加算ください。

自然エネルギー利用 環境対応型製品

家庭用雨水利用装置

カワ太郎

TAR形



用途 ● 散水、雑用水(飲料水、洗濯用水にはご使用できません)

ポイント1 降雨量に左右されない

上水を補助的に使う併用集水方式で、降雨量が少ない時期でも安定してご利用できます。

ポイント2 常にきれいな雨水を貯水

独自開発のセパレータ(初期雨水除去装置)で集水面のゴミ、ホコリを除去。貯水槽は樹脂製で、きれいな雨水を貯水できます。

地上設置型[TAR形]

ユニットタイプで取り付けは簡単スピーディー

- TAR-30
- TAR-30-B(架台付)
- TAR-50
- TAR-50-B(架台付)



TAR-B形 地上設置型

きれいな雨水だけを集め 貴重な生活用水に。

特長

- 給水ポンプ標準装備(組合せポンプが選べます)
- 独自開発のセパレータでゴミ、ホコリを自動的に除去
- 貯水槽は腐食のない樹脂製で常に清潔
- 上水併用方式で通常時は散水などに利用可能

- 標準付属品
 - ・セパレータ(調整用排水コマ付)
 - ・貯水槽(ボールタップ・ポンプ×貯水槽取付セット・ポンプ空転防止用フロートスイッチ)
 - ・給水ポンプ(NF3形・NR形)

埋設型[TAR2形]

土地の有効利用が可能
耐荷重マンホールで車庫内の設置可能
(耐荷重工事が必要です)

- TAR2-70
- TAR2-110



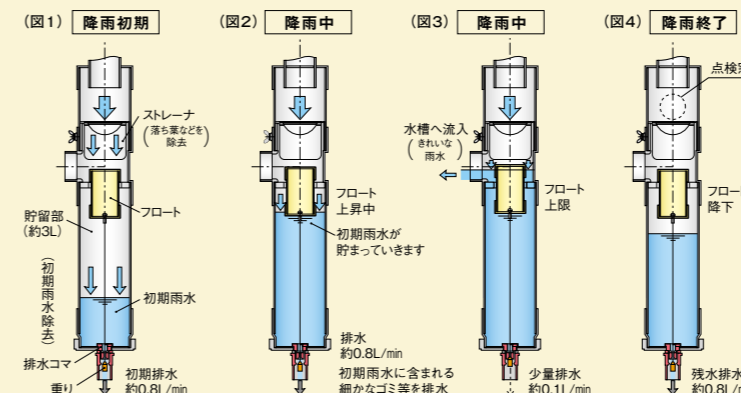
TAR2形 埋設型

セパレータ

降り始めの雨水に含まれるゴミやチリを自動排出、きれいな雨水だけを貯めます。

(定期的にストレーナを清掃してください)

セパレータ(初期雨水除去装置)の作動説明



図は、雨の降り始めから、雨が止むまでのセパレータの水位、フロート、重りの動きを示したものです。

- 1 雨が降り始めると、貯留部に、初期雨水が溜まり、満タンになると貯水槽にきれいな雨水が貯水される仕組みです。(図1・2)
- 2 貯留部が満タンになるとフロートが上昇し、排水コマと重りの動きで排水量が減少し、雨が降り続く間、きれいな水が効率的に貯水されます。(図3)(微量の排水は常時あります)
- 3 雨が止むと、貯留部に残った雨水は徐々に排水されて空になり、次の降雨に備えます。(図4)

③排水コマ(標準穴径φ4)の交換(穴径φ3)で排水量の調整ができます。

別売部品

下記以外の部品については別途お問合せください。

● 砂こし器

ご注意
最高使用圧力以内
でご使用ください。



SFS2形 (ステンレス製)
(最高使用圧力 0.49MPa)

口径(mm)	形式	標準価格 税込(本体)円
25	SFS2-25	63,690円 (57,900円)
32	SFS2-32	
40	SFS2-40	



SFP(2)形 (SFP形樹脂製(フランジ・FC製)
SFP2形(フランジ・ステンレス製))
(最高使用圧力 0.098MPa)

口径(mm)	形式	標準価格 税込(本体)円
20	SFP-20	18,370円 (16,700円)
25	SFP-25	
20	SFP2-20	21,120円 (19,200円)
25	SFP2-25	



S2形 (FC製)
(最高使用圧力 0.49MPa)

口径(mm)	形式	標準価格 税込(本体)円
32	S2-32	28,820円 (26,200円)
40	S2-40	

● めすおすエルボ



吸込管・吐出し管等にご使用ください。

サイズ	標準価格 税込(本体)円
20×3/4	5,390円 (4,900円)
25×1	6,160円 (5,600円)
30×1¼	7,370円 (6,700円)

10個入りの価格です。

※フィルタは、40・60・80メッシュ金網の3種類あります。砂の出る井戸に使用ください。

● アクムレータ 20L-25 32



口径 mm	記号	標準価格 税込(本体)円
25	20L-25	68,530円 (62,300円)
32	20L-32	73,920円 (67,200円)

※UF2形は高さ35～60mmのスペーサの取付が必要。

● DMS2、3、4形 コントロールユニット 他社除菌器連動用



適用機種
DMS2: JF2形、UF3形
NF3-400、750
DMS3: NF3-150、250
DMS4: NR130～250

・他機種への適用品についてはお問合せください。

名称	標準価格 税込(本体)円
DMS2	21,560円 (19,600円)
DMS3	29,920円 (27,200円)
DMS4	29,920円 (27,200円)

③適用除菌器は、最大消費電力が50W以下のものを選んでください。

● サージアブソーバ NR/N3形用



電源から進入の誘
導雷サージを吸収。
(直撃雷は保護で
きません)

品名	電源 V	標準価格 税込(本体)円
サージアブソーバ 01	単相 100	67,430円 (61,300円)
サージアブソーバ 02	三相 200	

● 連結管 J5、J5S-400・750からJF2形への取替用(クッション付)



品名	標準価格 税込(本体)円
連結管25セット (J5-J5S-400→JF2)	14,080円 (12,800円)
連結管25セット (J5-J5S-750→JF2)	15,400円 (14,000円)

● ステンレスフランジ JF2形用



名称	標準価格 税込(本体)円
フランジセット (フランジ2枚、ワッシャー2枚)	15,180円 (13,800円)

● 井戸カバー (ジェットポンプ用)



井戸径100mm用

名称	標準価格 税込(本体)円
井戸カバー	5,280円 (4,800円)

● レバー付フト弁用ロープ (ジェットポンプ用)



長さ	標準価格 税込(本体)円
20m	3,080円 (2,800円)

● ふた座 UF(H)3形、UFL3形、UFE2形、USL形用



井戸径125mm・150mm用

品名	標準価格 税込(本体)円
ふた座 170	14,740円 (13,400円)

● 降水弁 UF(H)3形、UFE2形、USL形用



口径25mm用

口径 mm	形式	標準価格 税込(本体)円
25	VK-25	77,440円 (70,400円)

● 水中電極 USL形用

湯水検出レベル
リレー内蔵品と
組合せてください。

手動復帰は1本、自動復帰は2本使用
ください。
ケーブルは灰色・黒色の2種類あり
ます。

品名	標準価格 税込(本体)円
EHS-2 ※25mケーブル付	29,590円 (26,900円)

■ 保証書に関するお願い

- ご購入の際は、ご購入年月日、販売店名などの所定事項が記入された「保証書」をお受け取りになり、大切に保存してください。
- 「製造番号」は、安全確保上重要なものです。ご購入の際は、商品本体に「製造番号」が表示されているかお確かめください。

⚠️ 安全に関するご注意

ご使用前に取扱説明書を必ずお読みになり、正しく安全にお使いください。取扱説明書には危害や損害を未然に防止するための注意事項が記載されております。 ※上記をお守りいただけないと責任を負いかねます。

- この製品は日本国内用です。電源電圧や電源周波数の異なる海外では使用できません。
- 適用範囲外での使用、注意書きなどの不遵守、不当な修理・改造、天災地変に起因するもの、設置環境(電源異常・異物・砂など)によるもの、法令・省令またはそれに準じる基準などに不適合のもの、不慮・故意による故障・損傷のもの、消耗部品の交換、転売による不具合などは保証対象外となる場合があります。
- 決められた製品仕様以外では使用しないでください。感電・火災、漏水などの原因になります。
- ご使用環境に応じた期間で補修塗装を実施してください。ネジ部、防錆剤を塗布した加工部、錆止め塗装部などは、高湿度・結露・被水などのご使用環境で発錆し、思わぬ被害の恐れがあります。
- 用途や液質により発錆や腐食・溶出を許容できない場合は注意が必要です。ポンプや設備全体を含め選定・検討してください。特に循環用途の場合は、循環水が濃縮され、思わぬ被害の恐れがあります。
- 用途に合った商品をお選びください。不適切な用途で使うと事故の原因になります。
- 生物(養魚場・生け簀・水族館など)の設備、または重要設備に使用する場合は、予備機を準備してください。ポンプ故障により、酸欠や水質悪化などが発生し、生物の生命に影響を与える恐れがあります。
- 食品関連の移送に使用する場合、使用材料のご確認など十分にご注意ください。異物が混入する恐れがあります。
- 銅合金をさらう生物などへの使用は避けてください。生物の生命に影響を与える恐れがあります。
- ポンプを水道管に直接配管しないでください。水道法により禁止されています。また、水が逆流して水道水が汚染される恐れがあります。
- 適用される法規定(電気設備技術基準・内線規程・建築基準法、水道法など)に従って施工してください。法規定に反するだけでなく感電・火災・落下・転倒によるけがなどの原因になります。
- 人が触れることが想定される所(浴槽、プール、池など)では使用しないでください。漏電し感電する恐れがあります。
- 機器の寿命を考慮し、設置は風通しがよく、ほこり、腐食性及び爆発性ガス、塩分、湿気、蒸気、結露などがなく、風雨、直射日光の当たらない所を選んでください。悪環境下では、モーター・制御盤の絶縁低下などにより、漏電・感電・火災の原因になります。

- 排水処理、防水処理されていない場所には設置しないでください。水漏れが起きた場合、大きな被害につながる恐れがあります。
- ※排水処理、防水処理されていない場合の被害については責任を負いかねます。
- 設備によっては吐出し側に用途に応じた適切なフィルタなどを設け、十分フラッシングを行い、異物がないことを確認後、ご使用ください。製品製造時の切削油、ゴムの離型剤、異物などが配管系に含まれる切削油、異物などが扱い液に混入する恐れがあります。
- 故障などの警報はブザーなどを設け確認できるようにしてください。故障発生時、気が付かずにより重大事故につながる恐れがあります。
- フラッシュバルブなどの急激な流量変化を伴う機器を使用の場合は、事前に最寄りの弊社営業所へご相談ください。ポンプ停止中にフラッシュバルブを使用すると管内圧力が急激に低下し、圧力変動やエア混入などの恐れがあります。
- インバータ搭載機種には、進相コンデンサは取り付けないでください。破損や異常発熱などの原因になります。
- インバータ搭載機種にて発電機を使用の際は、最寄りの弊社営業所にご相談ください。制御盤(電装箱)や発電機が故障・破損する恐れがあります。
- 50Hz仕様のポンプを60Hzで運転しないでください。過大圧力による破損、過負荷によるモーターなどの焼損事故の恐れがあります。60Hz仕様のポンプを50Hzで運転しないでください。ポンプの性能が低下します。
- ポンプの周辺、ケーブル、制御盤、ポンプカバー内に燃える恐れがあるものを置いたりかぶせたりしないでください。過熱して発火する恐れがあります。
- 修理技術者以外の方は、分解・修理・改造やケーブル交換を行わないでください。不備があると、故障・破損・感電・火災の原因になります。
- 長期間安心して使用頂くために定期点検と日常点検両方の実施をお勧めいたします。点検を怠ると、ポンプの故障、事故などの原因になります。定期点検についてはご購入先、もしくは最寄りの弊社営業所にご相談ください。

改良等のため、仕様・形状など変更することがあります。本書からの無断転用はお断りします。

記載の表示価格は2024年8月現在の価格です。

弊社取扱店

*ご質問、資料の請求は下記へお申込みください。

※ポンプに関するお問合せは最寄りの支店・営業所までお願いします。

株式会社 **川本製作所**

本社 名古屋市中区大須4-11-39
https://www.kawamoto.co.jp 〒460-8650 TEL (052) 251-7171 (代)

- | | |
|---------------------------|--------------------------|
| 北海道支店 ☎(011) 831-0131 (代) | 京都支店 ☎(075) 645-1011 (代) |
| 東北支店 ☎(022) 232-4095 (代) | 大阪支店 ☎(06) 6328-0877 (代) |
| 関東支店 ☎(028) 633-9326 (代) | 四国支店 ☎(087) 886-2236 (代) |
| 首都圏支店 ☎(03) 3946-1161 (代) | 中国支店 ☎(082) 277-3661 (代) |
| 名古屋支店 ☎(052) 249-9810 (代) | 九州支店 ☎(092) 621-7235 (代) |
- 営業所・駐在全国113ヶ所

ホームページはコチラ



名称	家庭用ポンプ
No.	9401T

川本サービス株式会社

- | | |
|-----------------------------|----------------------------|
| 首都圏支店 ☎(03) 4526-0691 (代) | 名古屋営業所 ☎(052) 249-9816 (代) |
| 首都圏北営業所 ☎(048) 677-0065 (代) | 関西支店 ☎(06) 6328-7734 (代) |
| 首都圏南営業所 ☎(045) 473-6251 (代) | 京都営業所 ☎(075) 555-0530 (代) |