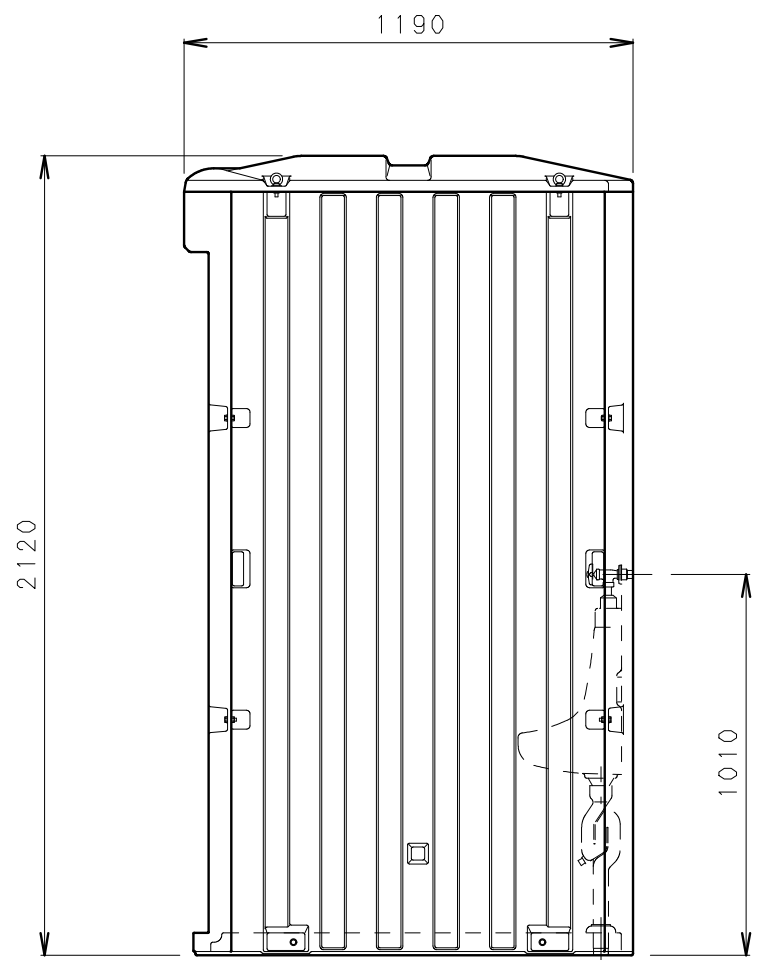
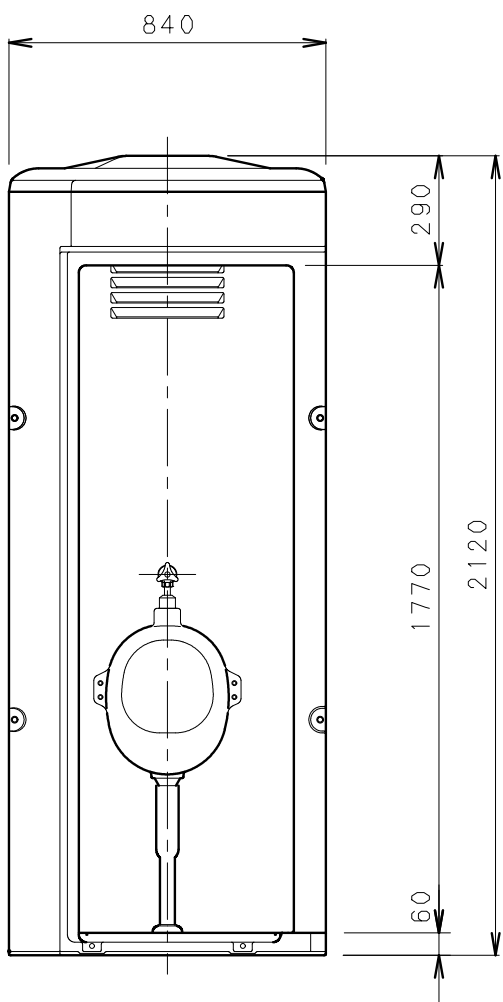
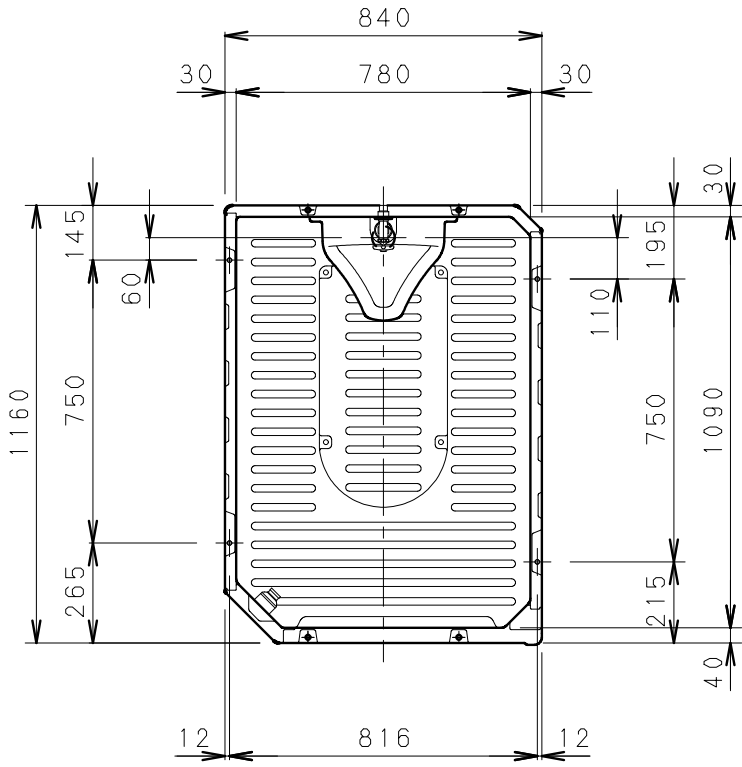



No	部 品 名	数 量	材 質	備 考
1	屋根	1	HDPE	採光仕様
2	側面パネル	2	HDPE	
3	後面パネルB	1	HDPE	V1 後面穴無し
4	フロア下段	1	HDPE	
5	アイボルト	4	ユニクロ	M8×30
6	フロア下段カバー	1	HDPE	
7	前面パネルB	1	HDPE	ドア無し
8	ネームプレート	1	PVC	男性用
9	照明器具	1	PF	40W以下
10	電線引込口	1	ABS	
11	アンカーボルト	4	クロメート	M8×190×40
12	水洗小便器	1	陶器	ジャニス U120
13	小便器洗浄水栓	1	青銅ニッケルクロムメッキ	ジャニス JU120S

※凍結の恐れのある地域では、現地で寒冷地対策を施してください。



符合	改訂事項	年月日	担当
△1	構成表修正	23.09.01	和田
△2			
△3			
△4			
組合せ図面名	参考基礎図	図番	96351373
 株式会社 HAWKEY			
機種名	TU-V1SH (水洗)	日付	H14 05.01
図番	トイレユニット仕様図	個数	
図番	95302920	尺度	1:20
設計	金澤	製図	金澤
校核		図	